

Правила хранения, ухода и эксплуатации мебели

Для поддержания надлежащего внешнего вида и долговечности мебели рекомендуется соблюдать следующие правила:

1. Использовать мебель строго по назначению.
2. Мебель необходимо хранить и эксплуатировать в сухих и теплых помещениях, оборудованных отоплением и вентиляцией, при температуре не ниже +2 С и не выше +40 С и относительной влажности воздуха от 45 до 70% (ГОСТ 16371-2014).
3. Не устанавливать мебель под прямые солнечные лучи, вблизи отопительных приборов, сырых или холодных стен, чтобы избежать ухудшения внешнего вида и эксплуатационных свойств.
4. Не допускать попадания на мебель нагревательных приборов, горячих предметов или воздуха, температура которых превышает +80 С, так как контакт с ними может привести к деформации мебельных материалов. Горячие предметы ставить на теплоизоляционные подставки.
5. Во избежание набухания щитов и отслоения мебельных материалов не допускать скопления воды на поверхности мебельных изделий.

Претензии по разбуханию элементов мебели не принимаются, так как это происходит только из-за неправильной эксплуатации мебели.

6. Беречь поверхность мебели от механических повреждений.
7. Уход за мебелью и лицевой фурнитурой осуществлять с помощью мягкой влажной ткани и специально предназначенных для мебели чистящих и полирующих средств. После чего протирать насухо.
8. Не использовать для удаления пятен с мебели средства, содержащие абразивные материалы, эфир, ацетон, бензин и другие растворители.
9. Во избежание порчи мебельной фурнитуры (петли, ручки и др.) следует хранить пищевые кислоты в закрытых сосудах.
10. Для открывания - закрывания дверей и выдвижных ящиков не следует прилагать чрезмерных усилий. Их надлежащая работа обеспечивается путем своевременной регулировки и смазки.
11. В случае перестановки мебели полностью освободить изделие от посторонних предметов, вынуть выдвижные ящики и съемные полки. Во избежание поломки опор перемещать изделие необходимо над уровнем пола. При необходимости отрегулировать опоры и петли на створках.

Гарантийные обязательства

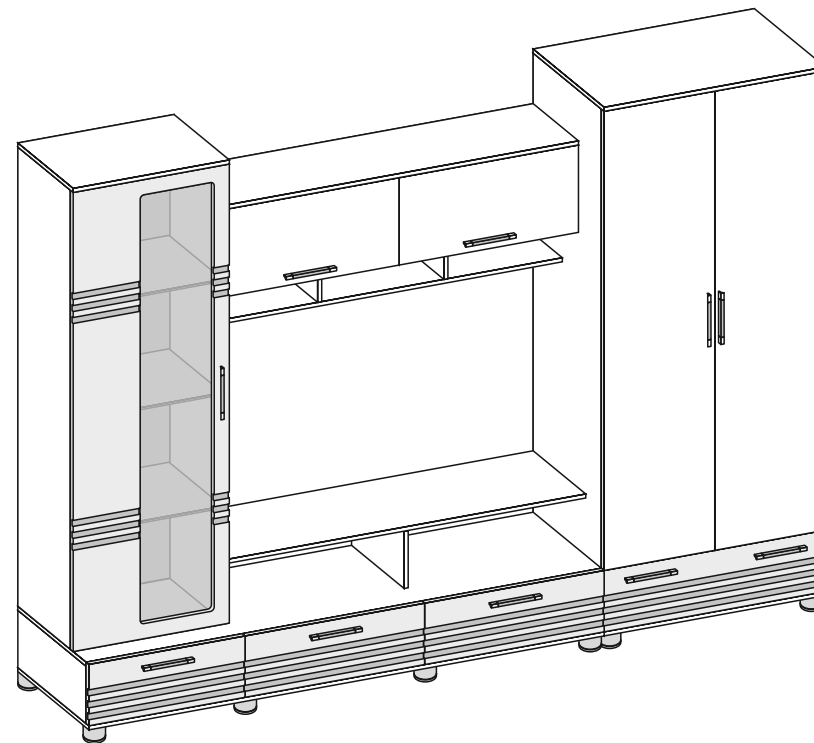
1. Предприятие - изготовитель гарантирует сохранность качественных показателей мебели, обусловленных ТУ 5610-002-11991614-2013, ТУ 5610-003-1191614-2013 в течение 24 месяцев со дня продажи, при условии соблюдения потребителем правил, изложенных в данной инструкции.
2. Срок службы 10 лет.
3. Гарантийное обслуживание не распространяется на механические повреждения, возникшие при транспортировке, хранении или некачественной сборке-установке, а также на ущерб, нанесенный вследствие несчастных случаев или обстоятельств непреодолимой силы.
4. Гарантийное обслуживание не включает периодическое обслуживание и ремонт или замену деталей, вышедших из строя в связи с их естественным износом.
5. Гарантийное обслуживание не производится в случаях: утраты договора и документов об оплате; истечения гарантийного срока; несоблюдения потребителем выше указанных правил хранения, ухода и эксплуатации мебели; самостоятельного ремонта или вмешательства в конструкцию изделия.

Примечание

1. Предприятие оставляет за собой право замены лицевой и крепежной фурнитуры на более современную, без внесения изменений в данную инструкцию.
2. Производственными дефектами не являются: незначительное цветовое отличие элементов изделия от образцов, от приобретенной ранее мебели, элементов на замену или по дополнительным заказам.

Инструкция по сборке, эксплуатации и уходу Стенка "Эдвард-2"

Габаритные размеры 2830 x 2092 x 525
Короб ЛДСП, фасад ЛДСП / МДФ / Стекло



Мебельная фабрика "ДИАЛ"
г. Пенза, ул. Антонова, 3
тел.: 8 (8412) 69-86-30, 69-86-31

dial_meb@mail.ru
www.dialmebel.ru



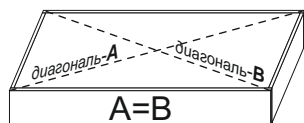
Инструкция по сборке.



Внимательно изучить эскиз и инструкцию по сборке.
Разложить детали по секциям, согласно инструкции.

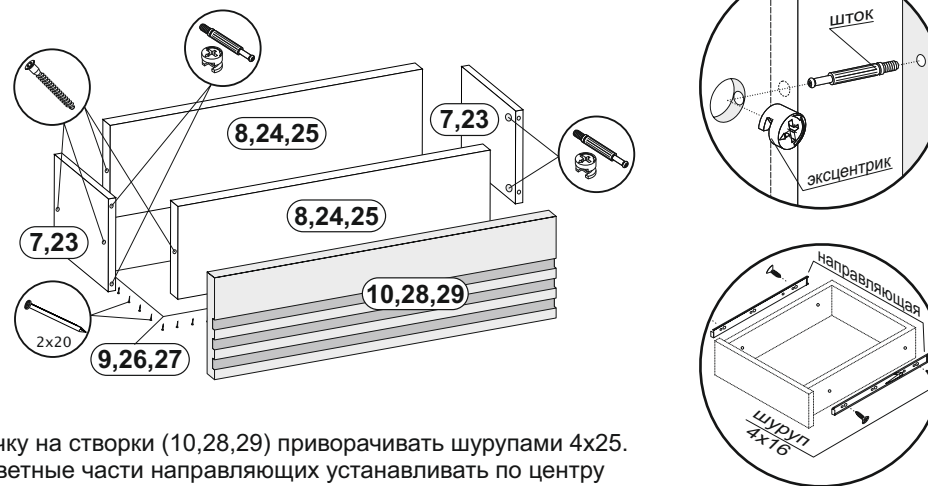
1. **Сборка платяного шкафа:**
 - 1.1. Шурупами 4x16 прикрутить опоры к нижней крыше (2) (рис.1).
 - 1.2. К боковинам (1) монтировать направляющие, используя шурупы 4x16 (рис.1).
 - 1.3. Соединить боковины (1), крыши (2) и стяжки (3,4) еврошурупами (рис.1).
 - 1.4. Перевернуть изделие лицевой частью вниз и замерить диагонали секции (они должны быть равны: +/- 2мм). Прибить гвоздями 2x20 заднюю стенку, состоящую из ДВП (5) и соединительной планки. ДВП (5) к стяжке (4) прибить гвоздями 1,6x16 (рис.1).
 - 1.5. К боковинам (1) прикрутить скалкодержатели шурупами 4x16 и установить скалку (рис.1).
2. **Сборка TV тумбы и пенала:**
 - 2.1. Шурупами 4x16 прикрутить опоры к крыше (12) (рис.2).
 - 2.2. К поперечинам (11) монтировать направляющие, используя шурупы 4x16 (рис.2).
 - 2.3. Соединить крыши (12,16), боковины (14), поперечины (11,16) и стяжки (13,17), с помощью еврошурупов, эксцентриков и шкантов (рис.2).
 - 2.4. Измерить диагонали и прибить гвоздями 2x20 заднюю стенку, состоящую из ДВП (18,19) и соединительной планки (рис.2).
 - 2.5. Установить полкодержатели в соответствующие отверстия в боковинах (14) (рис.2).
(стеклополки (20) устанавливать после сборки всего изделия)
3. **Сборка центральной части изделия:**
 - 3.1. Соединить стяжки (30,31,32,33,34) и крышу (35) еврошурупами (рис.4).
 - 3.2. Измерить диагонали и прибить гвоздями 2x20 заднюю стенку из ДВП (36) (рис.4).
4. **Сборка выдвижных ящиков:**
 - 4.1. Соединить детали ящика (7,8,23,24,25) еврошурупами (рис.6).
 - 4.2. К неокромленной стороне ящиков прибить ДВП (9,26,27) гвоздями 2x20 (рис.6).
 - 4.3. Установить створки (10,28,29) на собранные ящики с помощью эксцентриков (рис.6).
 - 4.4. По центру деталей ящиков (7,23) монтировать ответные части направляющих шурупами 4x16.
(ящики устанавливать после окончательной сборки короба изделия)
5. **Сборка целого изделия:**
 - 5.1. Установить изделие на постоянное место.
 - 5.2. Еврошурупами стянуть правую боковину пенала (14) и левую боковину шкафа (1) с крышей (35) и стяжками (17,30,31,33) (рис.5).
 - 5.3. Через правую боковину шкафа (1) просверлить отверстия \varnothing 5 мм в нижней части TV тумбы (в крайней правой поперечине (11)) и соединить их межсекционными стяжками (рис.5).
6. **Монтаж фасадной части изделия:**
 - 6.1. Произвести монтаж стекла (21) на створку МДФ (22) с помощью кляймеров и шурупов 3x16.
Обратить внимание на рекомендуемые расстояния для крепления кляймеров, чтобы шурупы не попали на фрезировку и не повредили лицевую часть фасада (рис.3).
 - 6.2. Навесить створки (6,22,37) на шкафы используя петли и шурупы 4x16 (рис.1,2,4). Отрегулировать петли (в случае неровности поверхности).
 - 6.3. Установить по месту газ-лифты на стяжки (34) и створки (37) (рис.4).
 - 6.4. Вставить выдвижные ящики в TV тумбу и платяной шкаф (рис.5).
 - 6.5. К створкам (6,10,22,28,29,37) прикрутить ручки шурупами 4x25 мм (рис.1,2,4,5).
 - 6.6. Установить стеклополки (20) в пенал (рис.2).

При использовании шурупов и гвоздей обратите внимание на то, чтобы они не оказались слишком длинными или короткими.



измерение диагоналей секции

Рис.6 Сборка выдвижного ящика



Ручку на створки (10,28,29) приворачивать шурупами 4x25.
Ответные части направляющих устанавливать по центру деталей ящиков (7,23) шурупами 4x16.

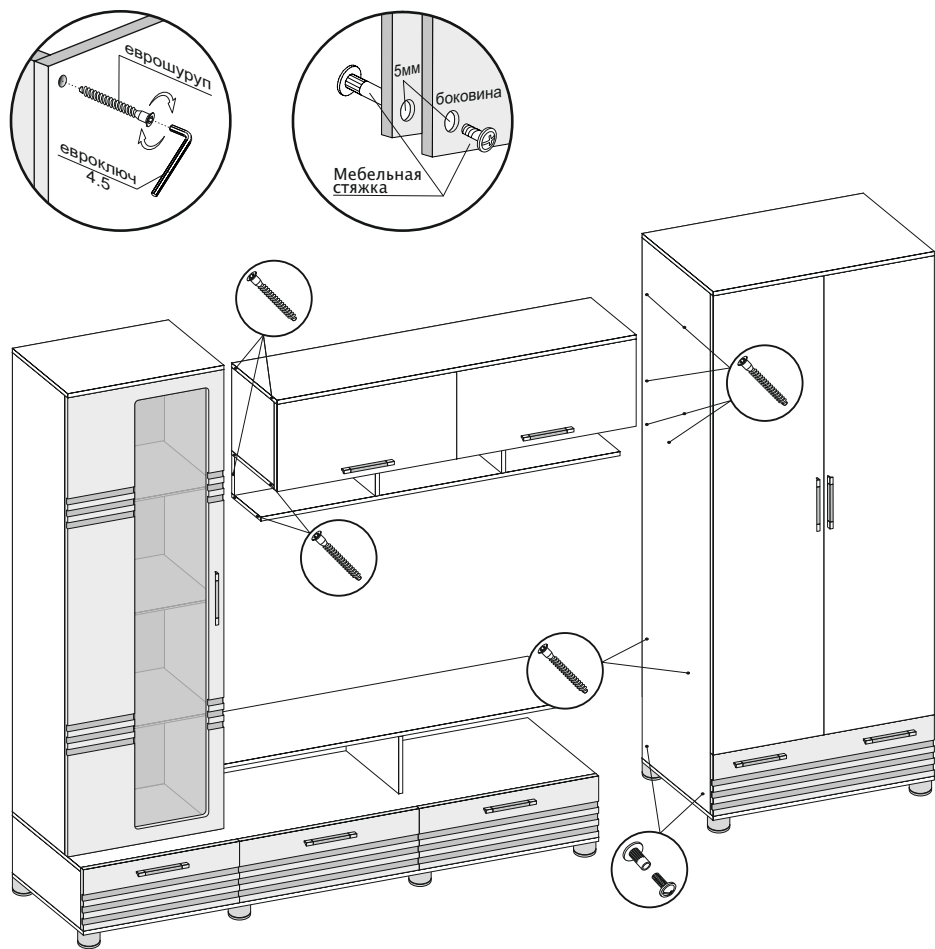
Необходимый инструмент

Евроключ 4.5	Отвертка крест.	Отвертка плоская	Молоток	Электродрель	Уровень строит.	Изм. рулетка

Используемая фурнитура

Гвоздь 1,6x16	Гвоздь 2x20	Эксцентрик 16 мм	Еврошуруп 7x50	Шуруп 3x16	Шуруп 4x16	Шуруп 4x25	Шкант
Петля	Сис-ма открыв. стеклостворок	Направляющие 450 мм	Газ-лифт	Кляймер	Полкодержатель винил	Мебельная стяжка	
Опора круглая	Скалкодержатель	Мебельная скалка	Ручка 160	Заглушка мебельная			

Рис.5 Сборка целого изделия.

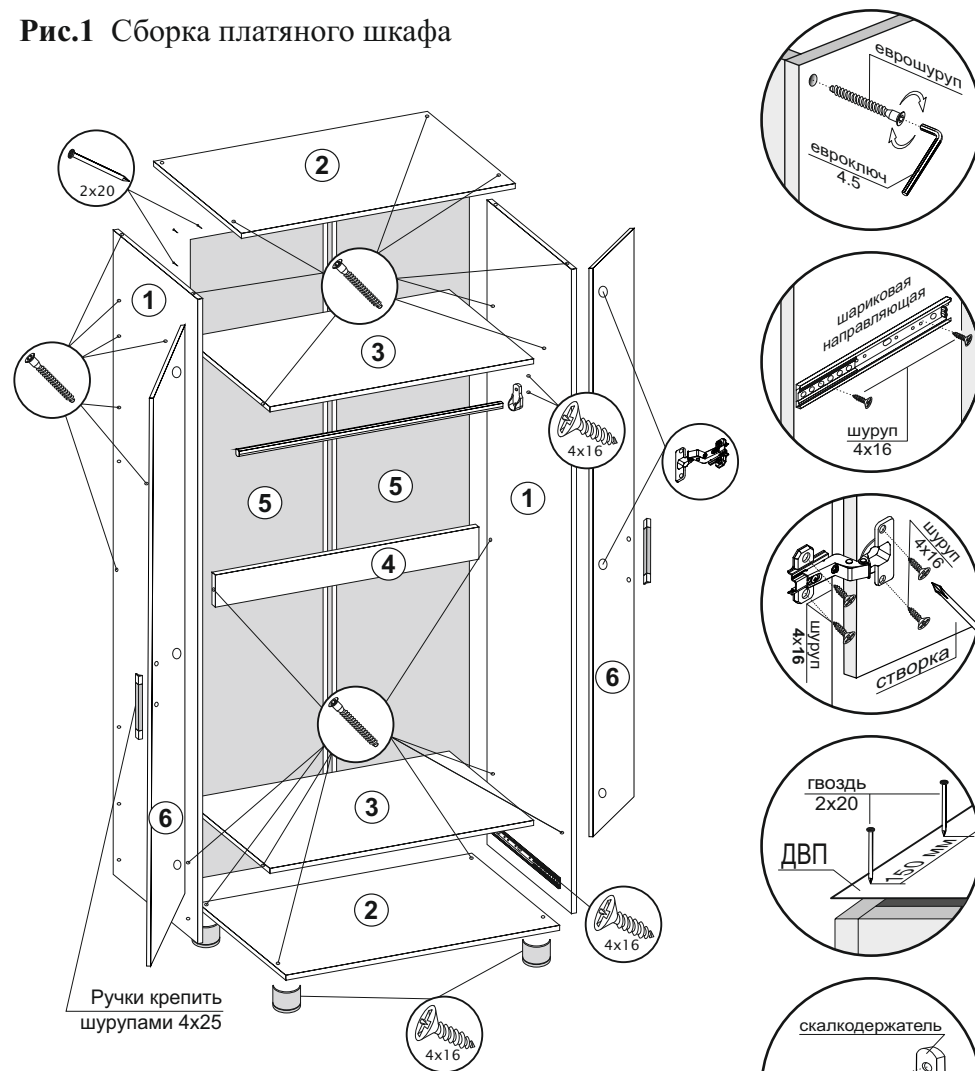


! Стеклополки и стеклостворки устанавливать только после установки собранного изделия на постоянное место. Не передвигать изделие с установленными стеклостворками и стеклополками! **!**

! Запрещается передвигать собранное изделие с отрегулированными (выкрученными) опорами **!**

! Срок службы мебели зависит от качества сборки, поэтому рекомендуем доверить сборку профессионалам. **!**

Рис.1 Сборка платяного шкафа



Ручки крепить шурупами 4x25

№	Название	Кол-во	Размер, мм
1	Боковина	2	2000 x 505
2	Крыша	2	850 x 525
3	Стяжка	2	818 x 505
4	Стяжка	1	818 x 100
5	ДВП	2	2028 x 422
6	Створка	2	422 x 1760
7	Деталь ящика	2	450 x 180
8	Деталь ящика	2	760 x 180
9	ДВП	1	790 x 447
10	Створка ящика	1	232 x 847

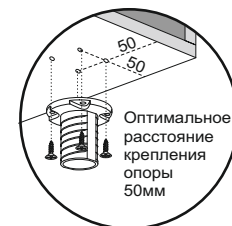


Рис.2 Сборка TV тумбы и пенала.

№	Название	Кол-во	Размер, мм
11	Поперечина	6	220 x 505
12	Крыша	1	1980 x 525
13	Стяжка	1	1980 x 505
14	Боковина	2	1664 x 450
15	Крыша	1	600 x 470
16	Поперечина	1	220 x 450
17	Стяжка	1	1380 x 450
18	ДВП	1	1376 x 248
19	ДВП	2	1928 x 297
20	Стеклополка	3	564 x 430
21	Стеклодверка	1	1560 x 360
22	Створка МДФ	1	1659 x 597
23	Деталь ящика	6	450 x 180
24	Деталь ящика	2	510 x 180
25	Деталь ящика	4	600 x 180
26	ДВП	1	538 x 447
27	ДВП	2	630 x 447
28	Створка ящика	1	232 x 597
29	Створка ящика	2	232 x 687

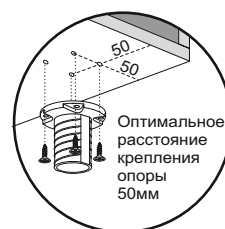
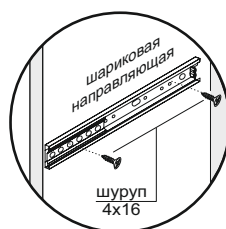
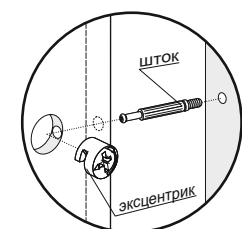
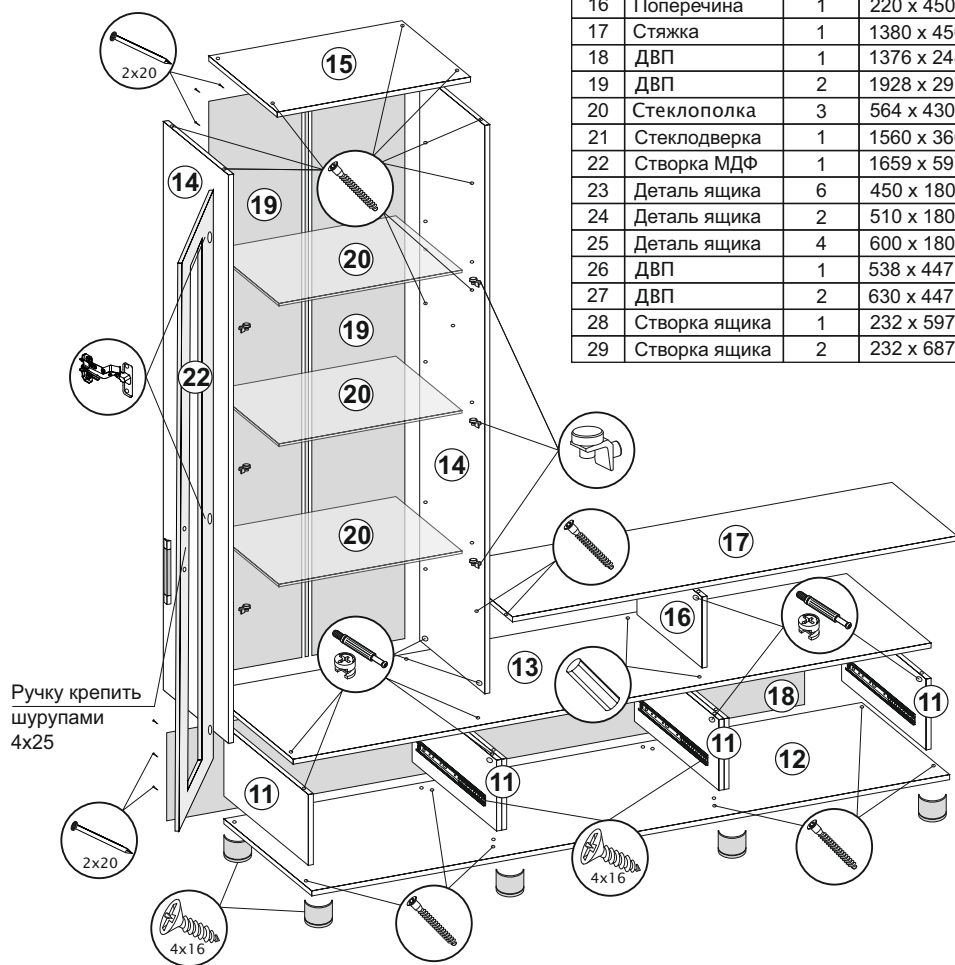


Рис.3 Сборка створки со стеклом

Створка МДФ (22) тыльная сторона

Стекло (21)

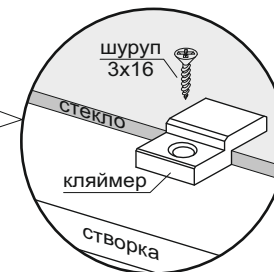
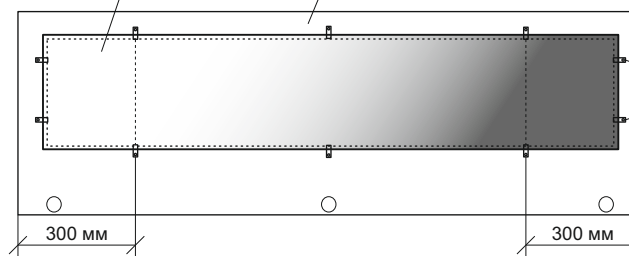
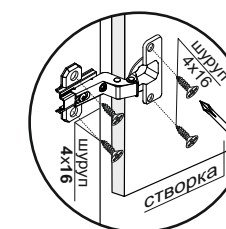
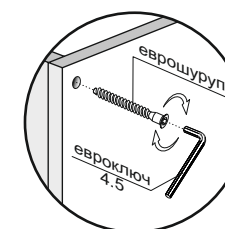
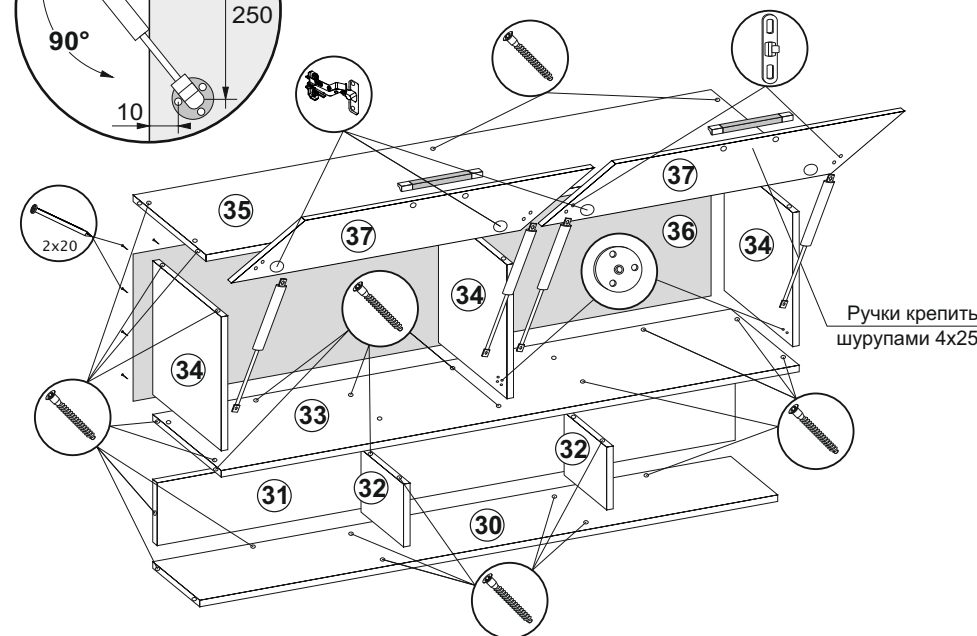
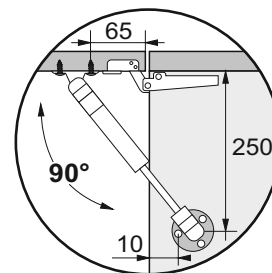


Рис.4 Сборка центральной части изделия.



№	Название	Кол-во	Размер, мм
30	Стяжка	1	1380 x 280
31	Стяжка	1	1380 x 150
32	Стяжка	2	150 x 264
33	Стяжка	1	1380 x 380
34	Стяжка	3	320 x 380
35	Крыша	1	1380 x 400
36	ДВП	1	1376 x 348
37	Створка	2	686 x 333