

"Мася-1", "Мася-2", "Мася-3", "Мася-4", "Мася-5", "Мася-6", "Мася-7", "Мася-8",  
"Мася-9", "Мася-10", "Мася-11", "Мася-12".



**Домик (Мася-1)** 840x1370x1030

спальное место: 770x1950  
механизм: выкатной (имеется ящик для белья,  
ткань: Астра  
Возможен вариант сборки как на левую, так и на  
правую сторону



**Зайчик (Мася-2)** 840x1320x1270

спальное место: 770x1950  
механизм: выкатной (имеется ящик для белья)  
ткань: Астра  
Возможен вариант сборки как на левую, так и  
на правую сторону



**Машинка (Мася-3)**

840x1320x1130  
спальное место: 770x1950  
механизм: выкатной (имеется ящик для белья)  
ткань: Астра  
Возможен вариант изготовления как на левую, так и на  
правую сторону (уточнить при заказе)



**Дельфины (Мася-4)** 840x1320x1010

спальное место: 770x1950  
механизм: выкатной (имеется ящик для белья)  
ткань: Астра  
Возможен вариант сборки как на левую, так и на  
правую сторону



**Бабочка (Мася-5)** 840x1370x1100

спальное место: 770x1950  
механизм: выкатной (имеется ящик для белья)  
ткань: Астра  
Возможен вариант сборки как на левую, так и на  
правую сторону



**Паровозик (Мася-7) правый** 890x1120x850

спальное место: 1800x780 механизм: выкатной  
ткань: Астра  
возможен вариант изоглот (указывать при заказе)



**Черепаха (Мася-8)** 900x1000x880

спальное место: 2000x900  
механизм: выкатной  
ткань: Астра/Кожзам



**Кролик (Мася-8)** 900x1100x880

спальное место: 2000x900  
механизм: выкатной  
ткань: Астра/Мех искусство



**Пчёлка (Мася-8)** 900x1100x880

спальное место: 2000x900  
механизм: выкатной  
ткань: Астра/Мех искусство/Кожзам



**Кораблик (Мася-9)** 900x1300x900

спальное место: 1950x1100  
механизм: выкатной  
ткань: Астра/Мех искусство/Кожзам



**Божья коровка (Мася-9)** 900x1300x900

спальное место: 1950x1100  
механизм: выкатной  
ткань: Чепси саватювэй/Мех искусство/Кожзам



**Божья коровка (Мася-9)** 900x1300x900

спальное место: 1950x1100 механизм: выкатной  
ткань: Астра тёмно-зел./Мех искусство/Кожзам  
ткань: Астра тёмно-зел./Мех искусство  
ткань: Астра светло-зел./Мех искусство/Кожзам  
ткань: Астра светло-зел./Мех искусство



**Кот (Мася-10)** 850x1100x900

спальное место: 2000x850  
механизм: выкатной  
ткань: Мех искусство/Кожзам  
ткань: Астра/Мех искусство



**Лев (Мася-11) правый** 800x780x870

спальное место: 1850x780  
механизм: выкатной  
ткань: Астра  
возможен вариант изготовления  
как на правую, так и на левую  
сторону (указывать при заказе)

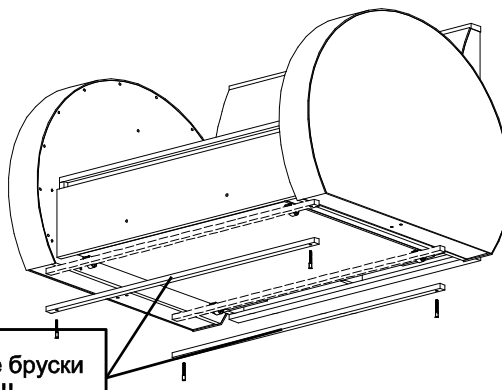
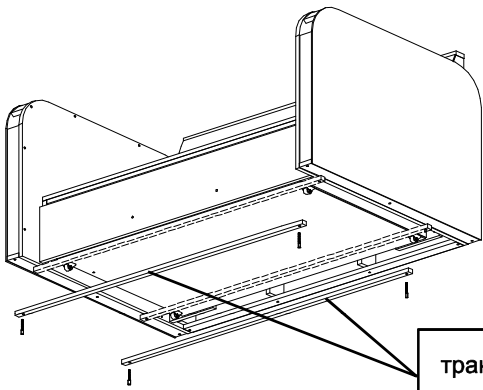


**Мася-12 правый** 780x1300x730



**Мася-12 левый** 780x1300x730

спальное место: 1800x670 механизм: выкатной  
ткань: Микровелвет «Спорт»/Астра  
ткань: Микровелвет «Машины»/Астра  
ткань: Микровелвет «Девочки»/Астра



транспортные бруски  
Убрать!!!

Перед эксплуатацией в  
тахтах "МАСЯ - 7, 8, 9, 10,  
11" открепите бруски  
транспортные, путем  
откручивания крепежных  
шурупов.

## ПРАВИЛА И УСЛОВИЯ БЕЗОПАСНОЙ ЭКСПЛУАТАЦИИ

1. Мебель рекомендуется хранить и эксплуатировать в проветриваемом помещении с температурой воздуха от +2 до +30оС и относительной влажностью от 45 до 70%.
2. Мебель должна быть защищена от попадания прямых солнечных лучей, ее не следует размещать вблизи отопительных приборов, сырых и холодных стен, во избежание ухудшения внешнего вида и эксплуатационных свойств.
3. Не следует ставить на мебель горячие предметы без теплоизолирующей подставки.
4. Любые поверхности мебели следует беречь от ударов твердыми предметами во избежание появления трещин, царапин, вмятин и тому подобных повреждений.
5. Не рекомендуется ставить на мебель острые, тяжелые предметы, подвергать мебель ударным нагрузкам.
6. Поверхности деталей мебели стоит оберегать от попадания влаги, щелочей, растворителей, чтобы избежать разбухания каркасов.
7. В процессе эксплуатации возможно ослабление креплений, при необходимости следует подтянуть винты, шурупы, болты, гайки.
8. Профилактический уход следует проводить не реже одного раза в неделю. Пыль с тканевых поверхностей удаляется пылесосом со специальной насадкой, не повреждающей поверхность, а элементы из древесины и ДСП – мягкой сухой тканью (фланель, плюш).
9. Для чистки мебели следует использовать только специальные средства по уходу за мебелью. Помимо очищающих свойств, они обладают полирующими, защитными и другими полезными свойствами. В этом случае необходимо придерживаться инструкции производителей таких средств по способу применения и области использования (для поверхностей и материалов, указанных в инструкции).
10. Не допускайте воздействия на мебель агрессивных веществ (кислот, щелочей, масел, ацетона и т.п.) и их испарений. Контакт мебели с подобными химически активными веществами влечет за собой негативные последствия как для гарнитура, так для вашего здоровья.
11. Не реже одного раза в полгода следует проводить химическую чистку поверхностей. Она должна проводиться специалистами по химической чистке мягкой мебели.
12. При эксплуатации мебели старайтесь равномерно распределять нагрузку на опорные площади. Не прикладывайте чрезмерных усилий для раскладывания изделий.

### ГАРАНТИЙНЫЙ ТАЛОН

Изготовитель гарантирует соответствие мебели требованиям ТР ТС 025/2012 "О безопасности мебельной продукции.", ГОСТ 16371-2014 "Мебель. Общие технические условия." и ГОСТ 19917-2014 "Мебель для сидения и лежания. Общие технические условия." при соблюдении условий транспортирования, хранения, сборки и эксплуатации. В течении действия гарантийного срока изготовитель рассматривает претензии потребителей по качеству мебели и производит ремонт или замену деталей изделия. Гарантийный срок эксплуатации 18 месяцев со дня продажи мебели через торговую сеть

#### Условия гарантии.

Претензии по комплектности фурнитуры принимаются с предъявлением инструкции по сборке и гарантийным талоном (копия).

Претензии по качеству деталей принимаются с предъявлением этикетки от упаковки.

Все гарантийные работы производятся только при предъявлении настоящего гарантийного талона.

#### СВИДЕТЕЛЬСТВО О ПРИЕМКЕ. ЗАКАЗ №

Мебель соответствует ТР ТС 025/2012, ГОСТ 16371-2014, ГОСТ 19917-2014  
и признана годной к эксплуатации.

Дата выпуска изделия \_\_\_\_\_

Дата реализации \_\_\_\_\_

С условиями гарантийного обслуживания ознакомлен

Талон сохранять в течении гарантийного срока.

\_\_\_\_\_ (подпись покупателя)

**Срок службы изделия 5 лет.**



Претензии принимаются по адресу:

606400 Российская Федерация, Нижегородская обл., г.Балахна, ул. Челюскинцев, д. 27.

WEB-адрес: [www.olmeko.ru](http://www.olmeko.ru) Тел./факс: 8(83144)6-67-77