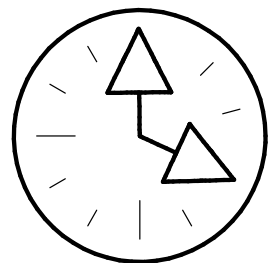


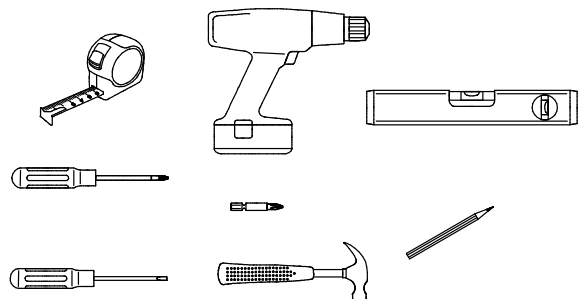
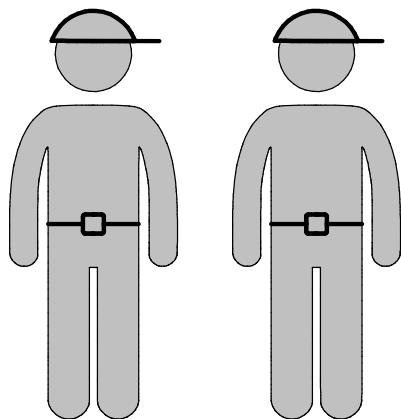
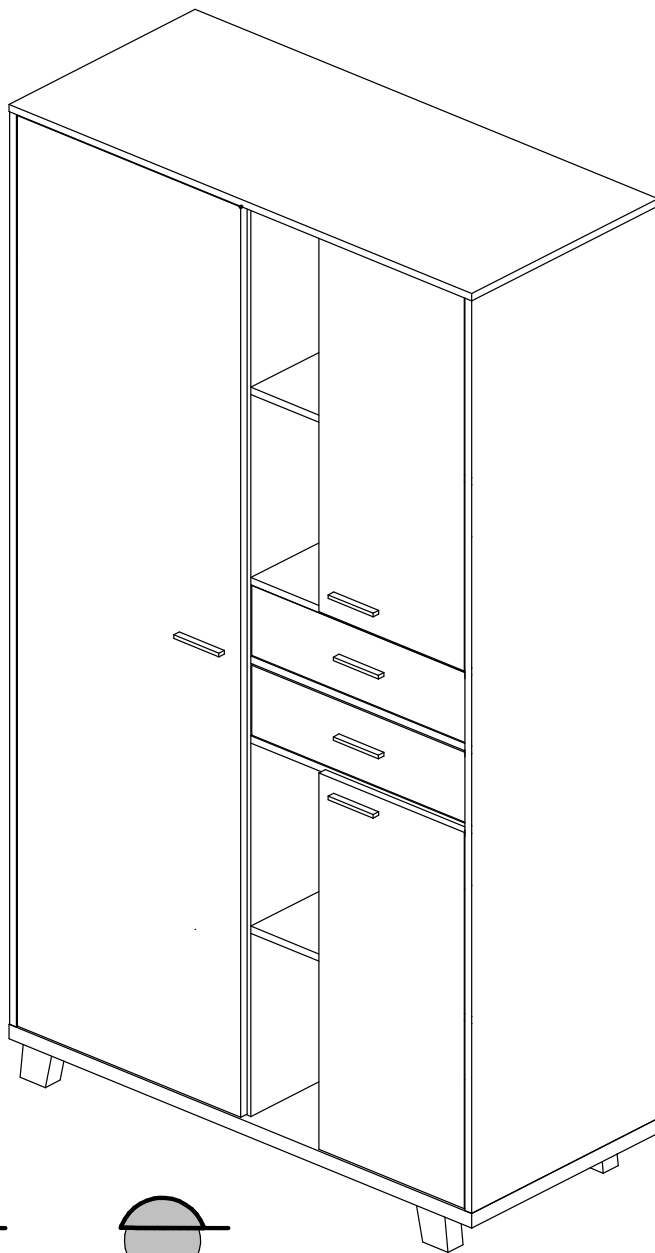
Гостиная Монтана

Шкаф ШР-2

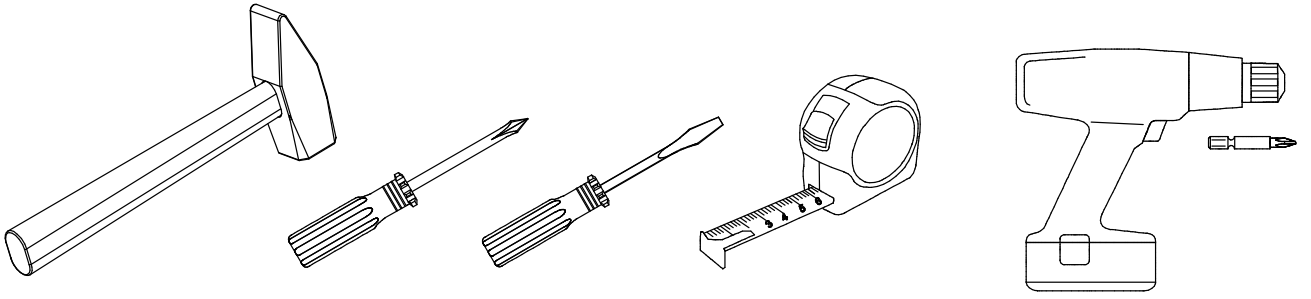
1100x460x2156



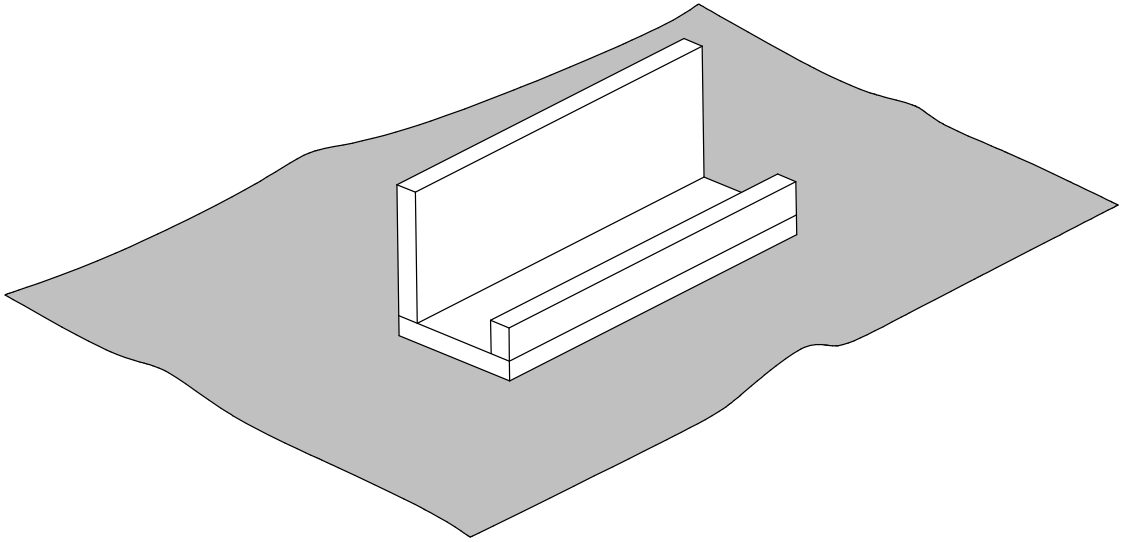
105 min



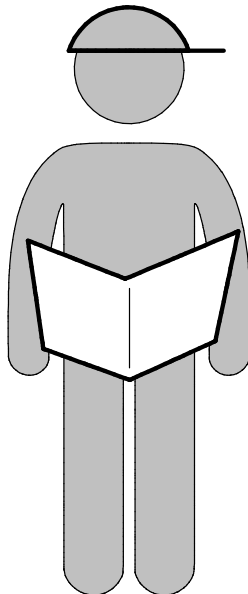
1

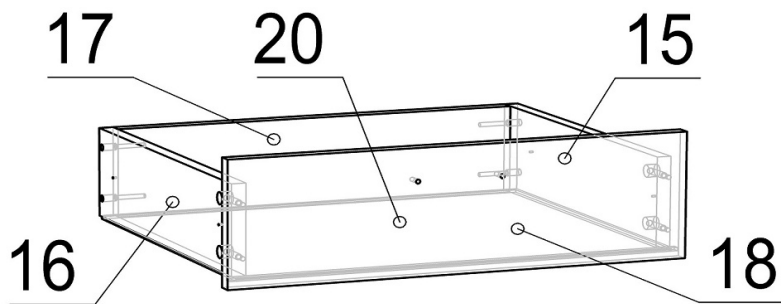
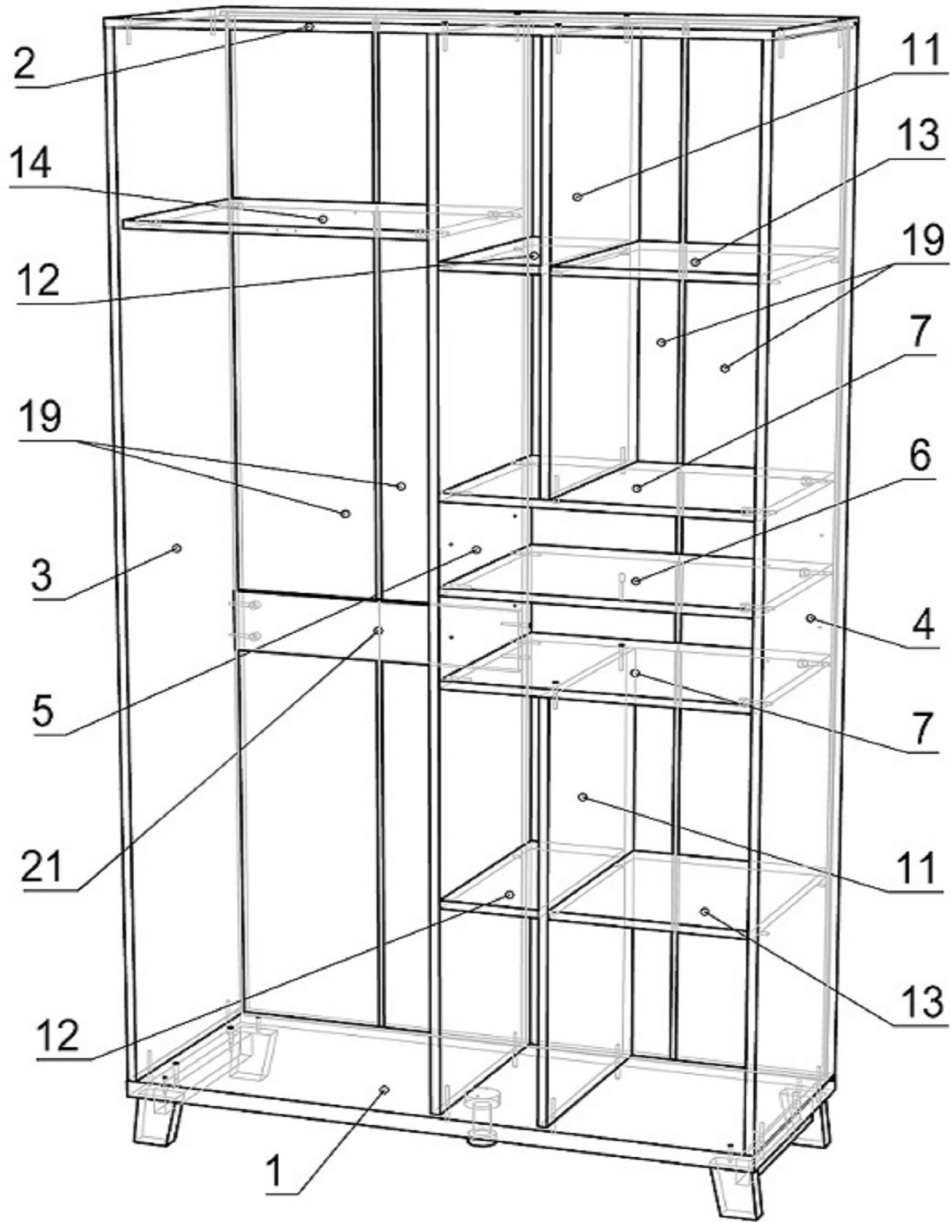


2

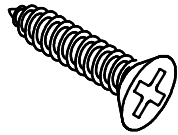
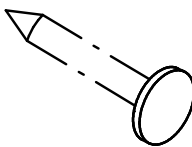
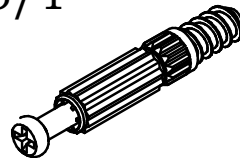
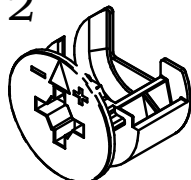

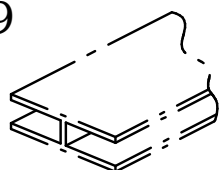
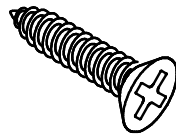
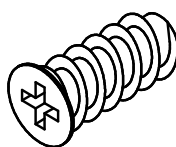


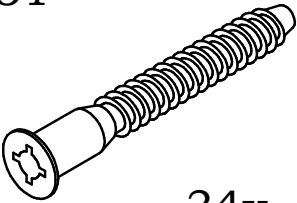
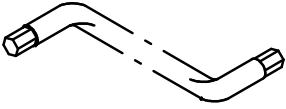



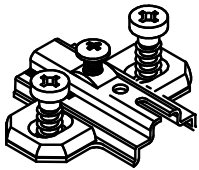
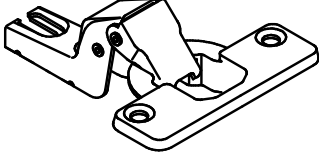
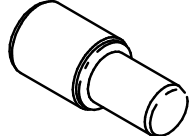
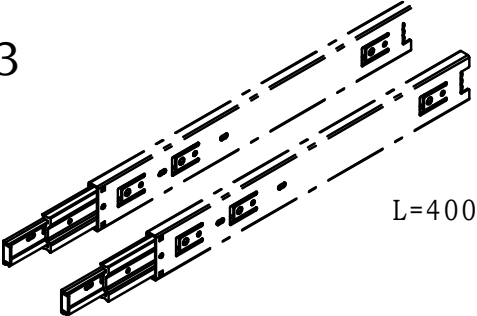
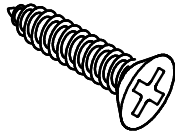
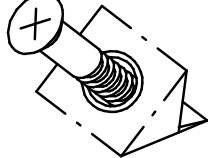
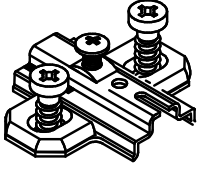
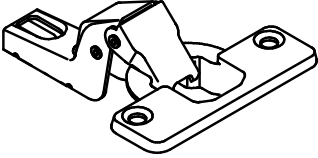
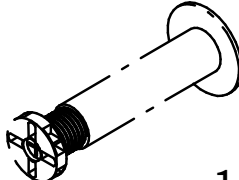
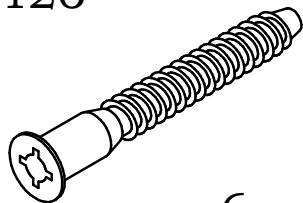
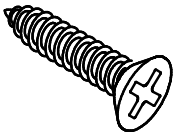
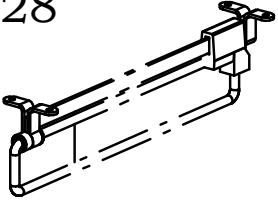
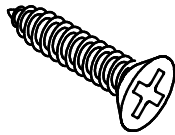
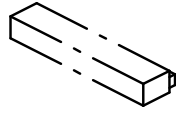
3



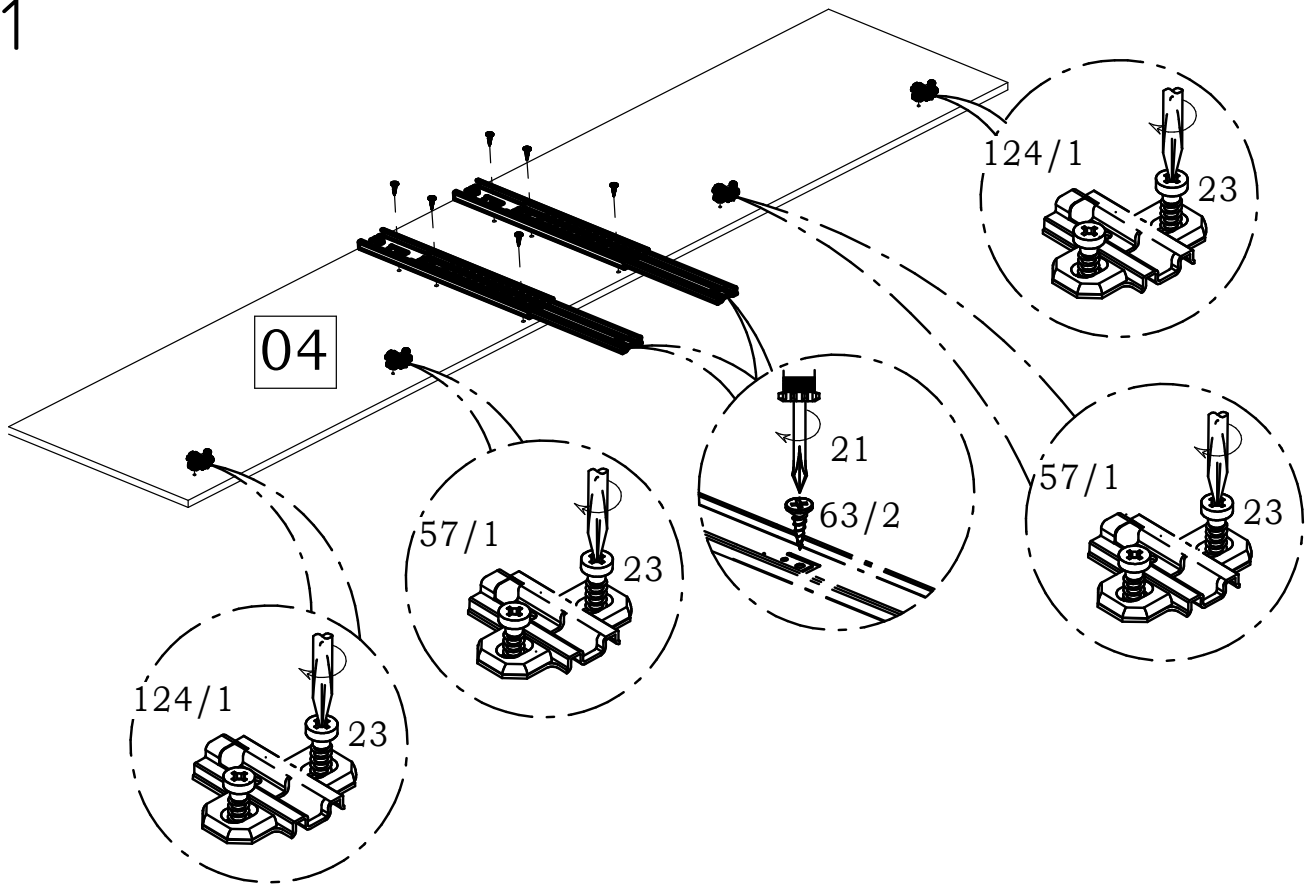


1	1100x460	1
2	1100x460	1
3	2008x459	1
4	2008x459	1
5	2008x423	1
6	525x423	1
7	525x423	2
8	828x345	1
9	828x345	1
10	2003x531	1
11	828x423	2
12	421x170	2
13	421x339	2
14	525x421	1
15	400x110	2
16	400x110	2
17	468x110	2
18	521x154	2
19	2020x268	4
20	496x406	2
21	525x120	1

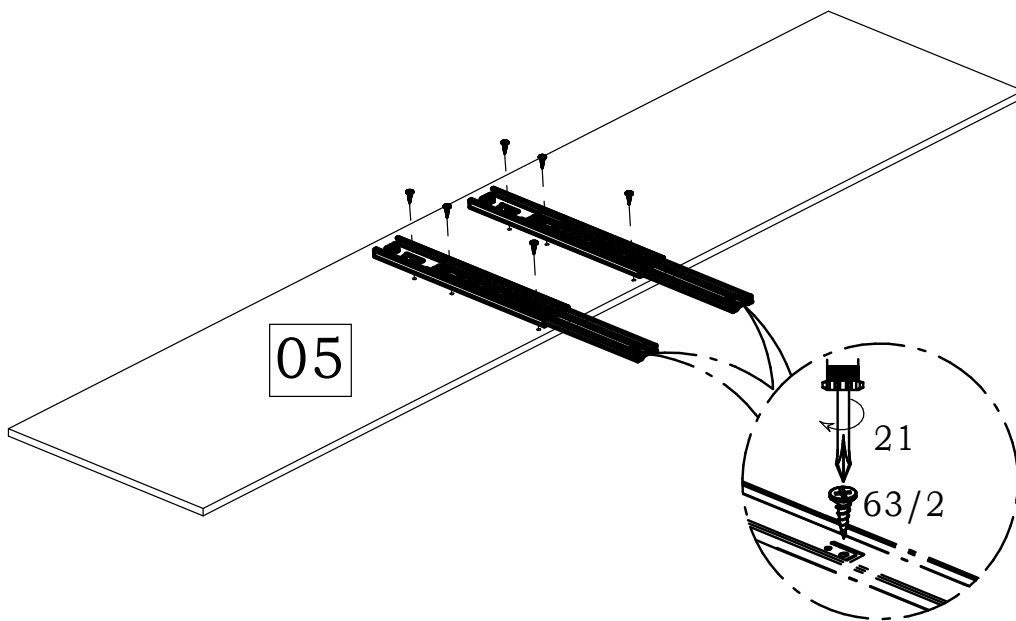
1  4x16 20x	4  · 98x	5/1  20x	5/2  20x
18  · 25x	19  L=2000mm 2x	21  3,5x16 24x	23  6,3x13 16x

<p>31 6,3x50</p>  <p>34x</p>	<p>33</p>  <p>1x</p>	<p>41</p>  <p>4x</p>	<p>42</p>  <p>12x</p>
<p>43</p>  <p>11x</p>	<p>57</p>   <p>4x</p>		<p>62</p>  <p>16x</p>
<p>63</p>  <p>L=400mm</p> <p>2x</p>		<p>106 3,5x20</p>  <p>18x</p>	<p>114</p>  <p>24x</p>
<p>124</p>   <p>4x</p>		<p>125</p>  <p>1x</p>	<p>126 7,0x70</p>  <p>6x</p>
<p>127 5,0x60</p>  <p>4x</p>	<p>128</p>  <p>1x</p>	<p>129 4x20</p>  <p>3x</p>	<p>130</p>  <p>5x</p>

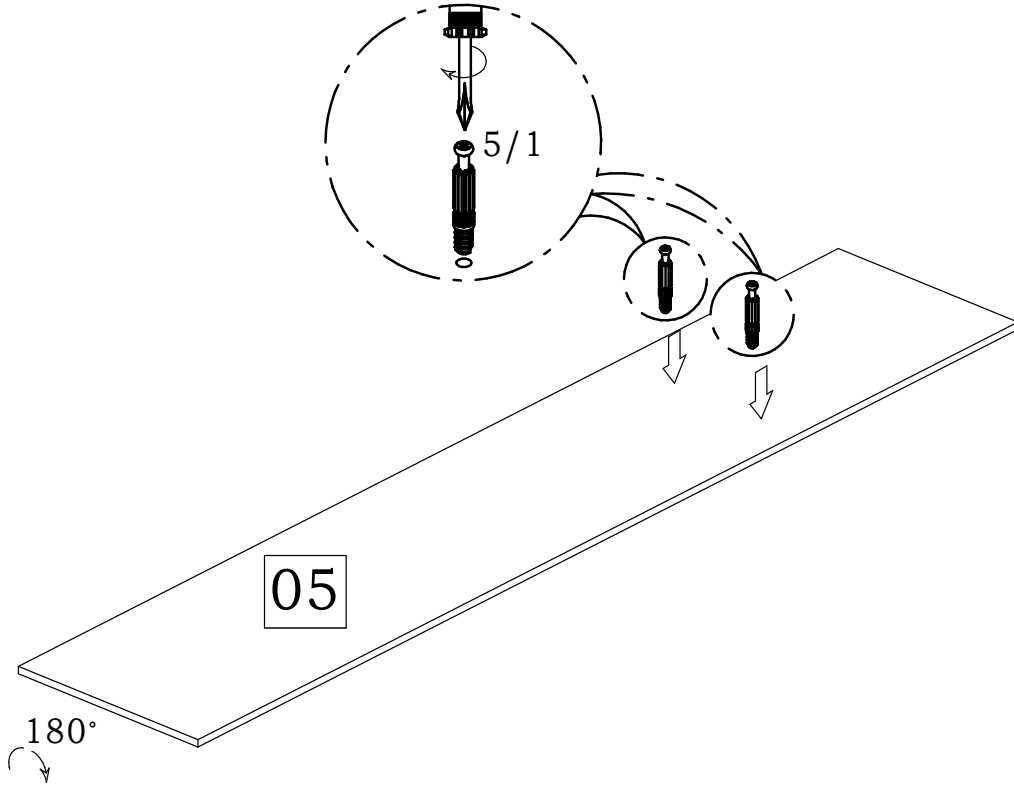
1



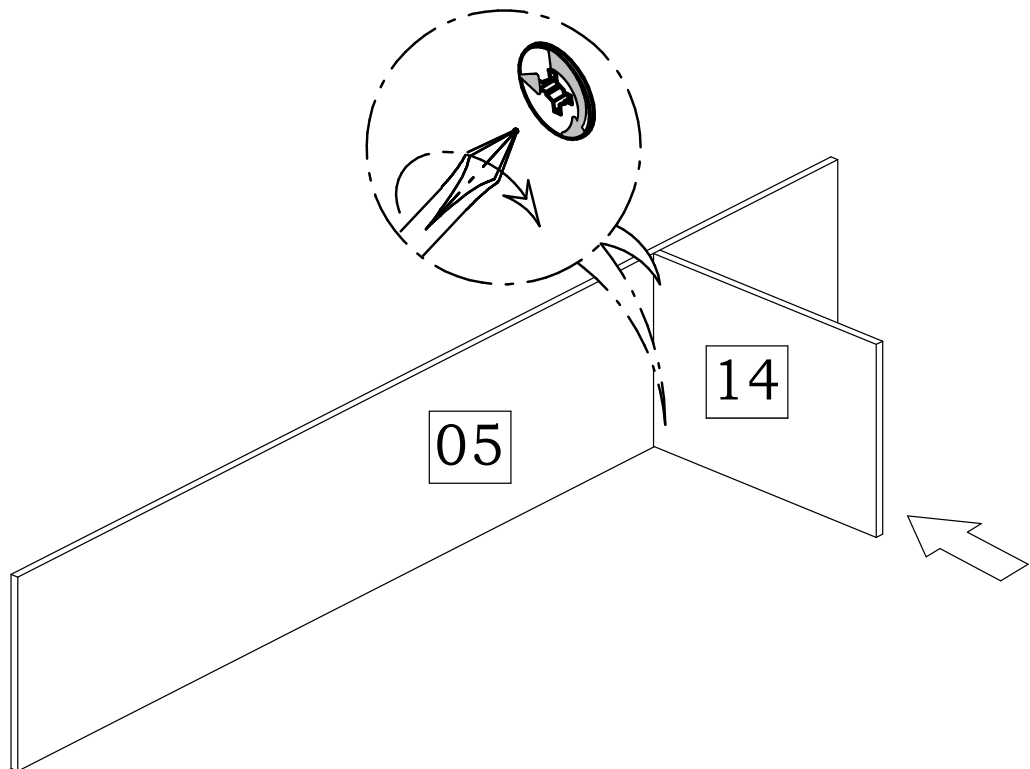
2



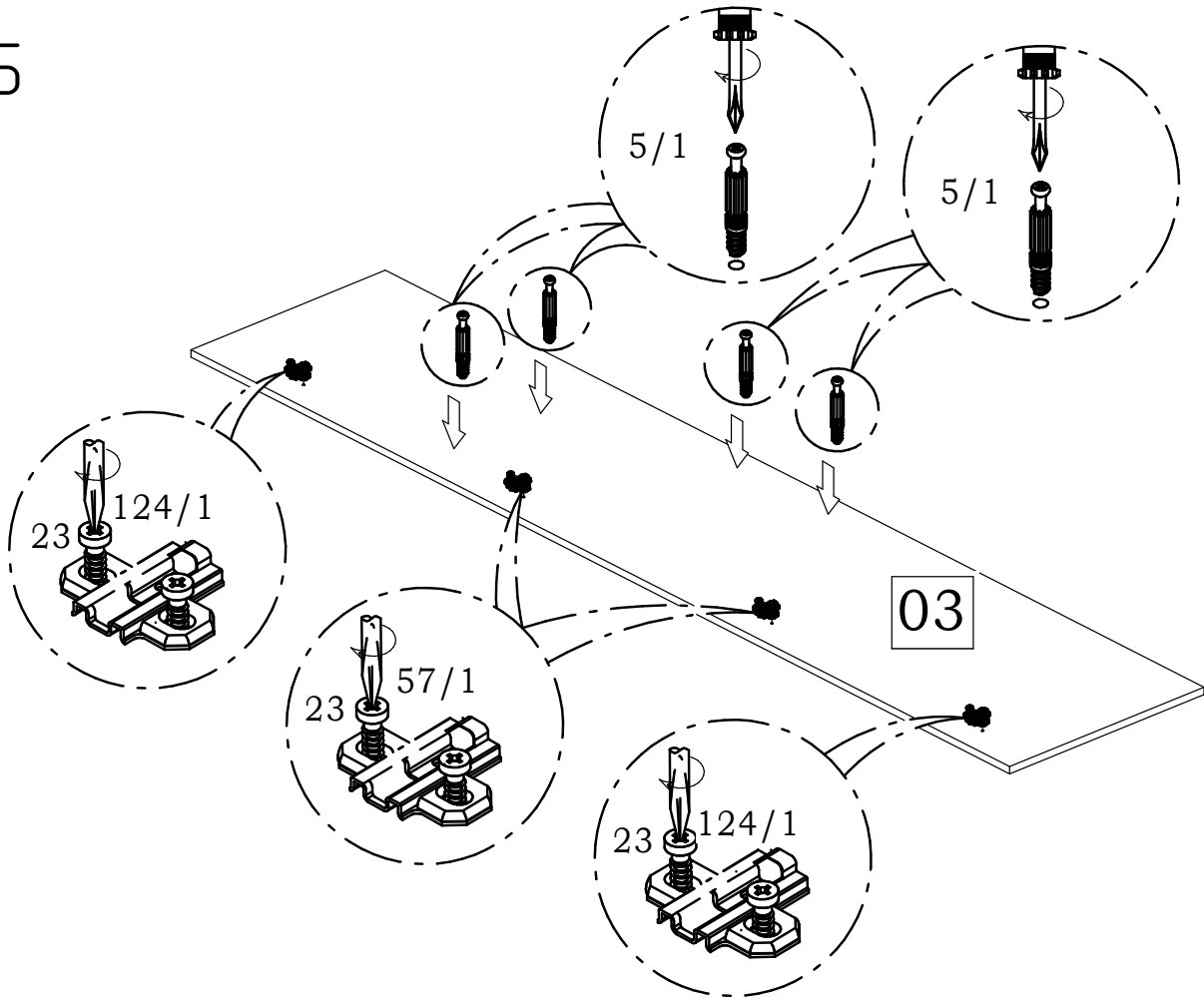
3



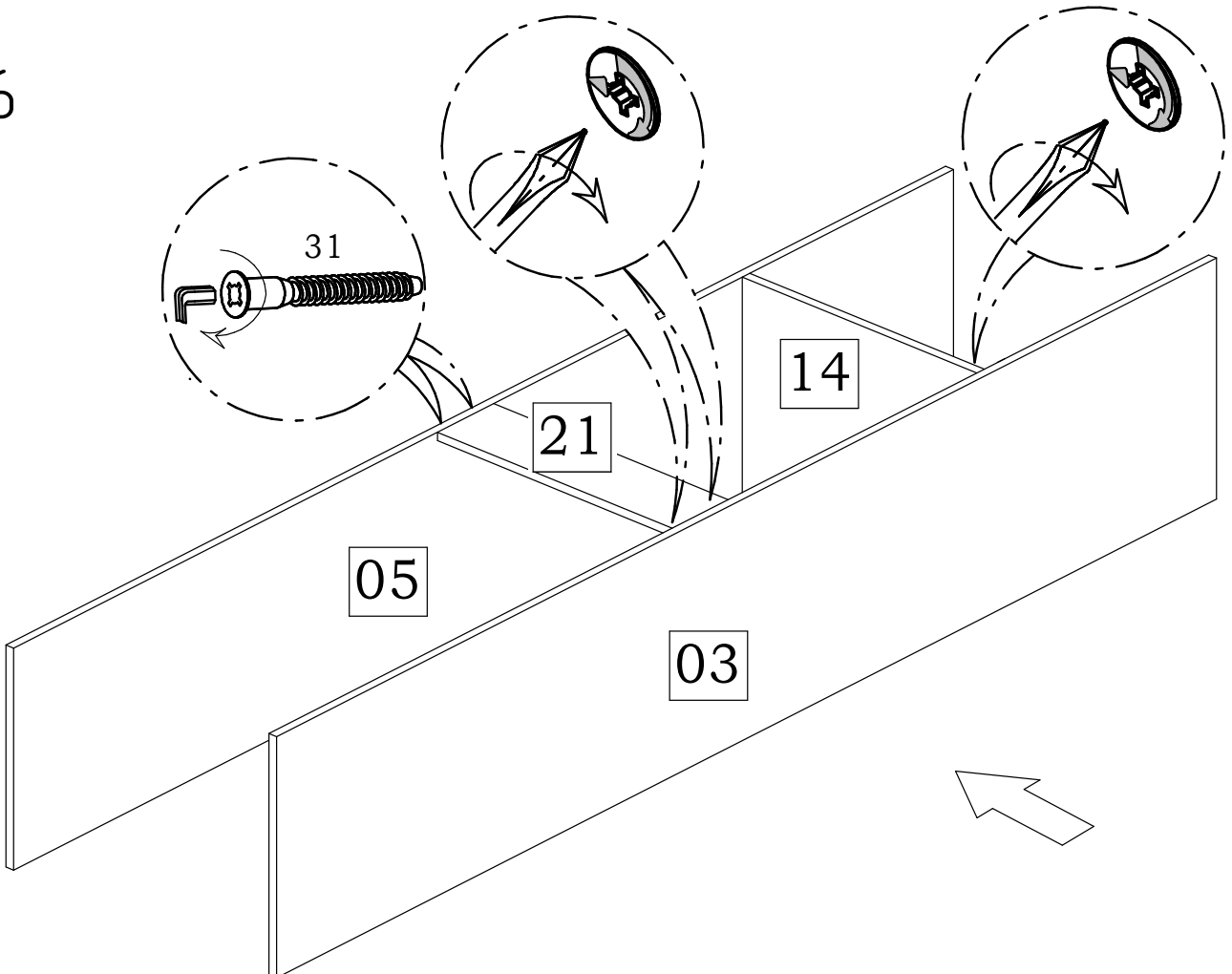
4

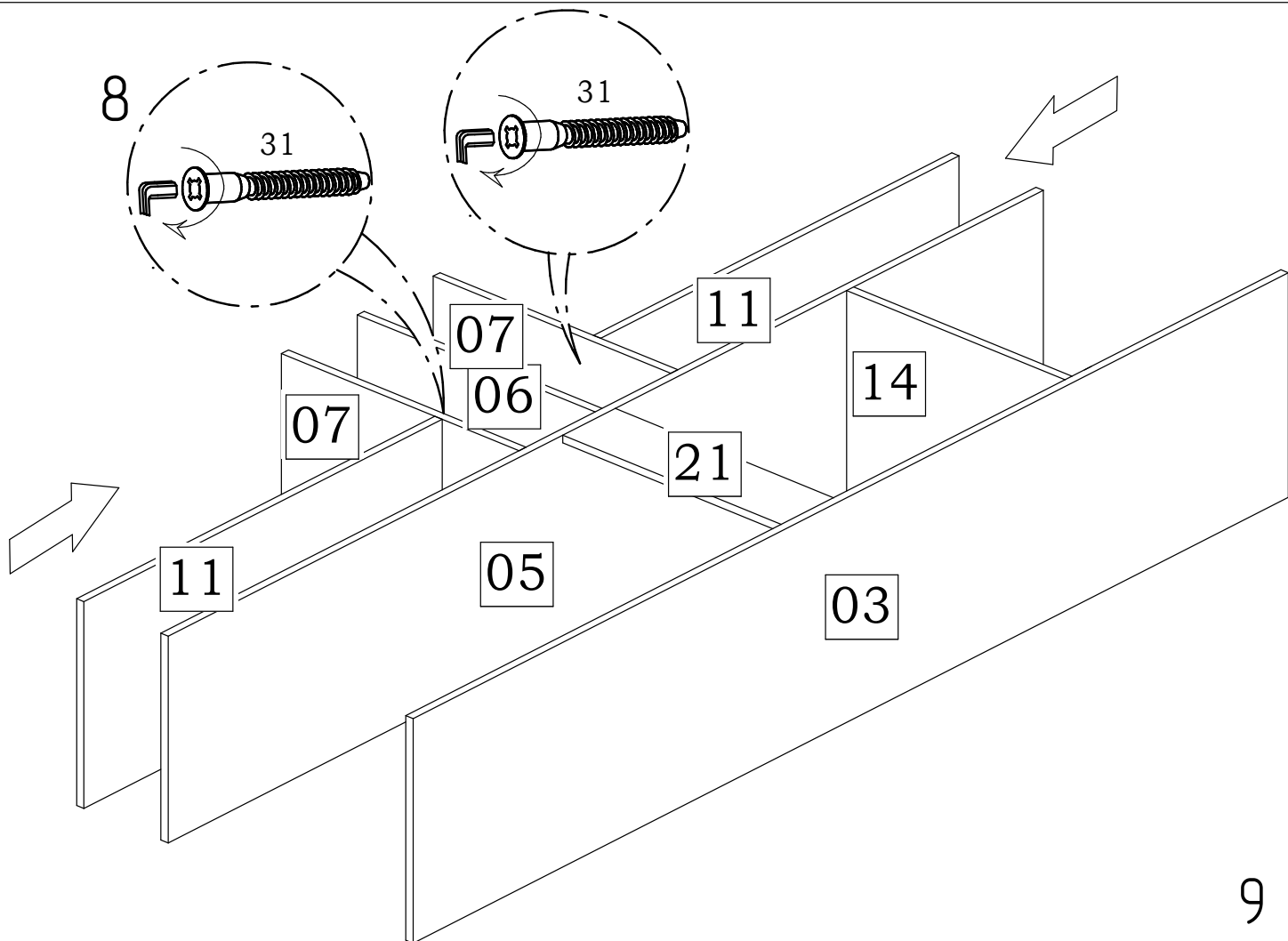
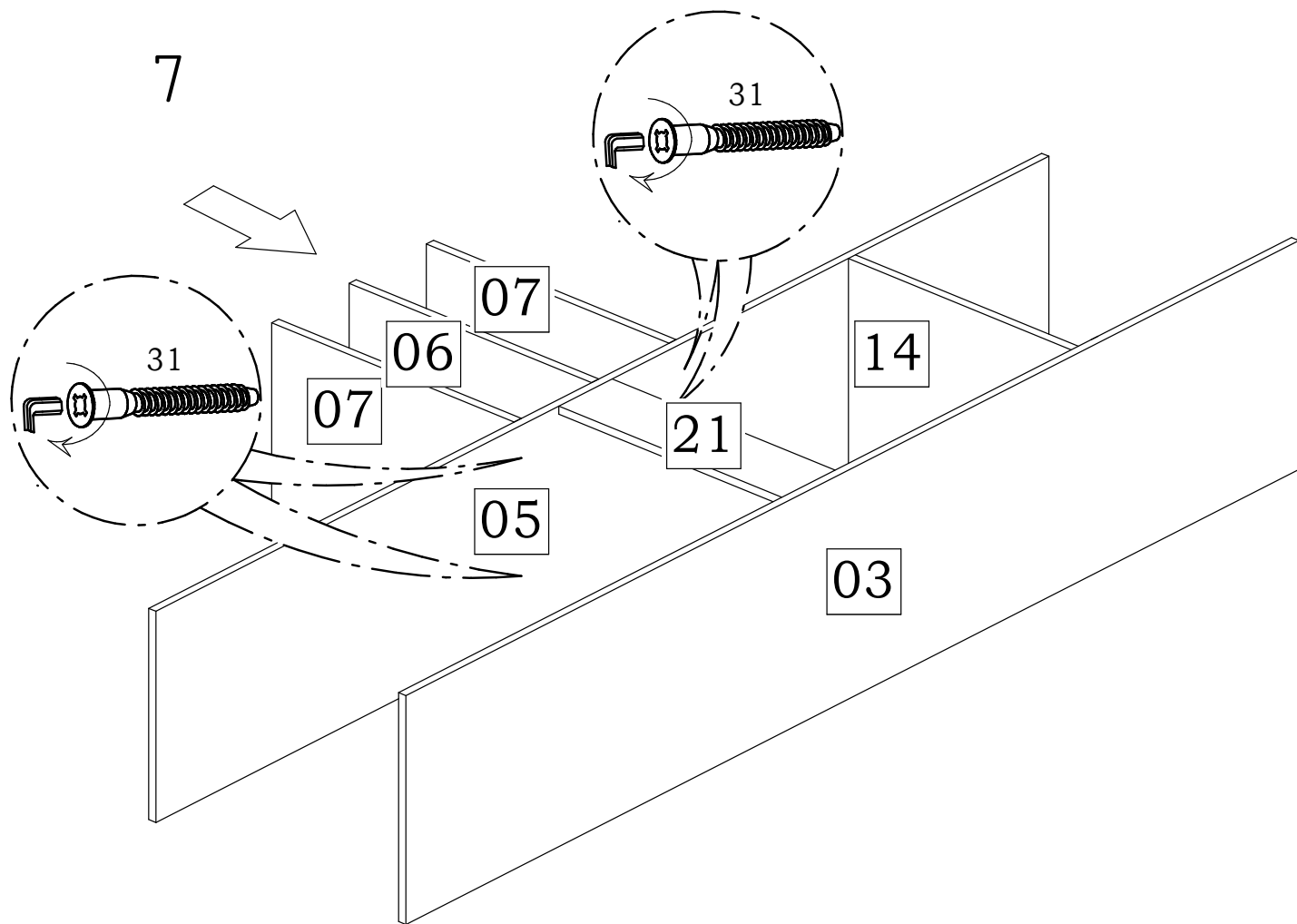


5

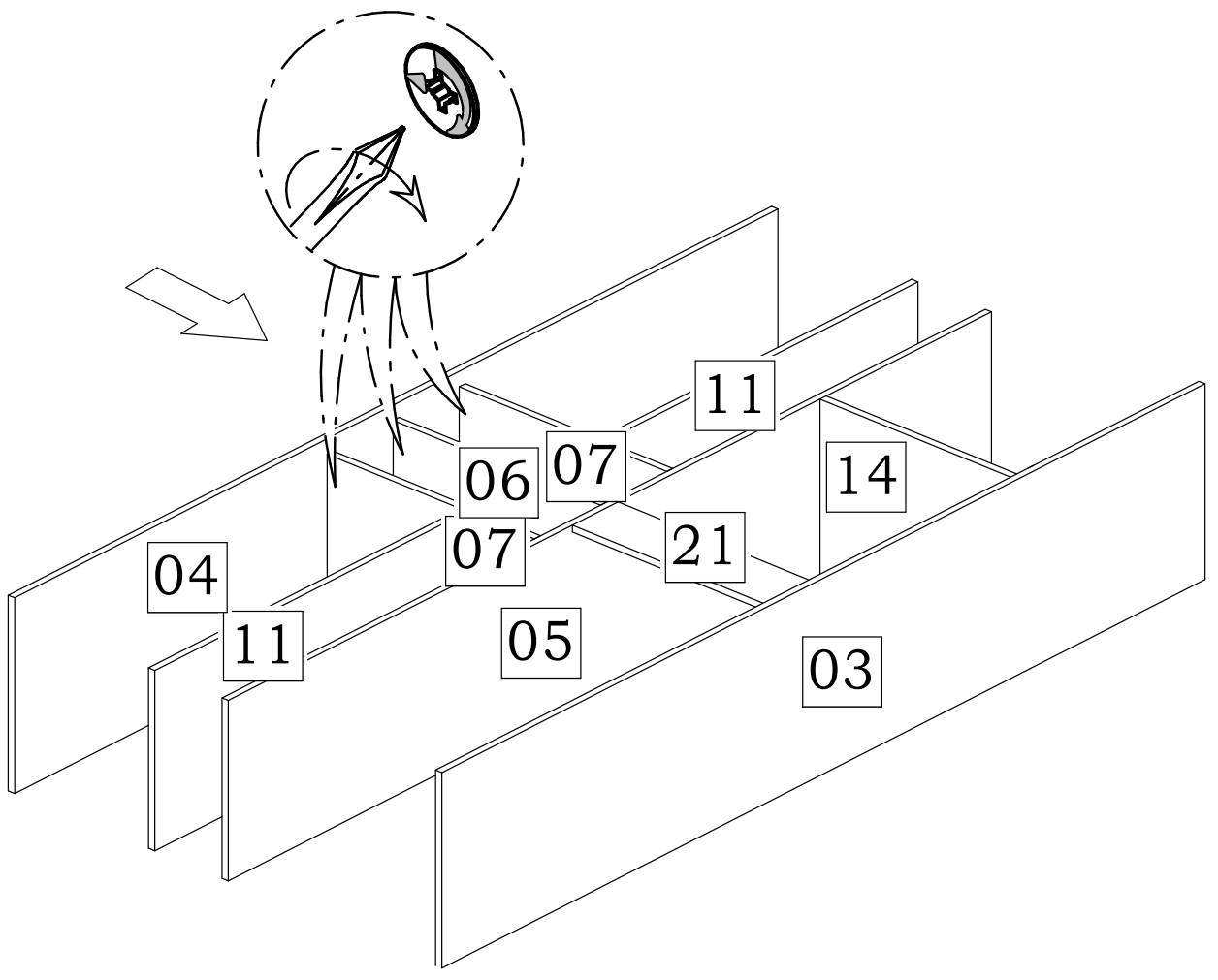


6

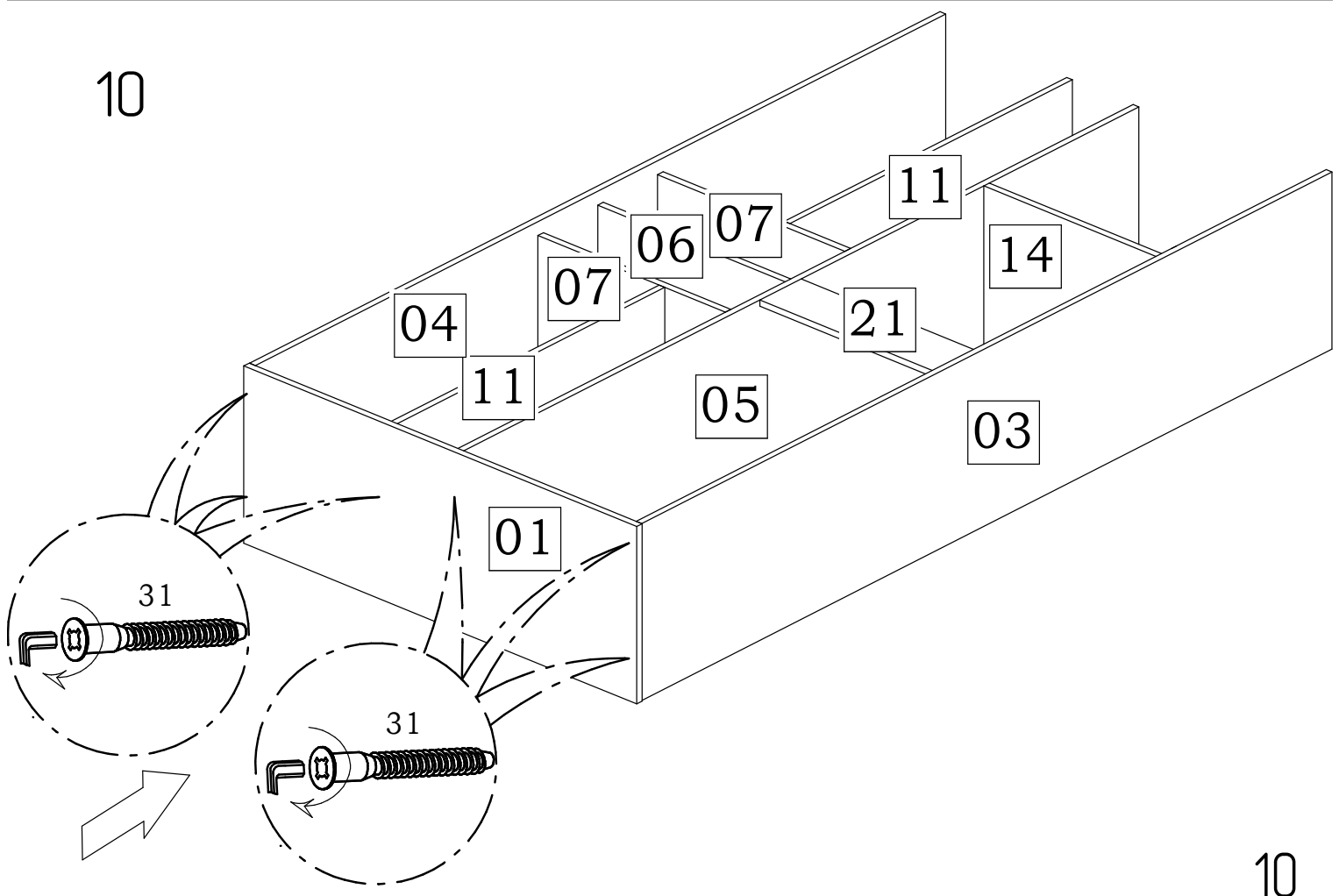




9

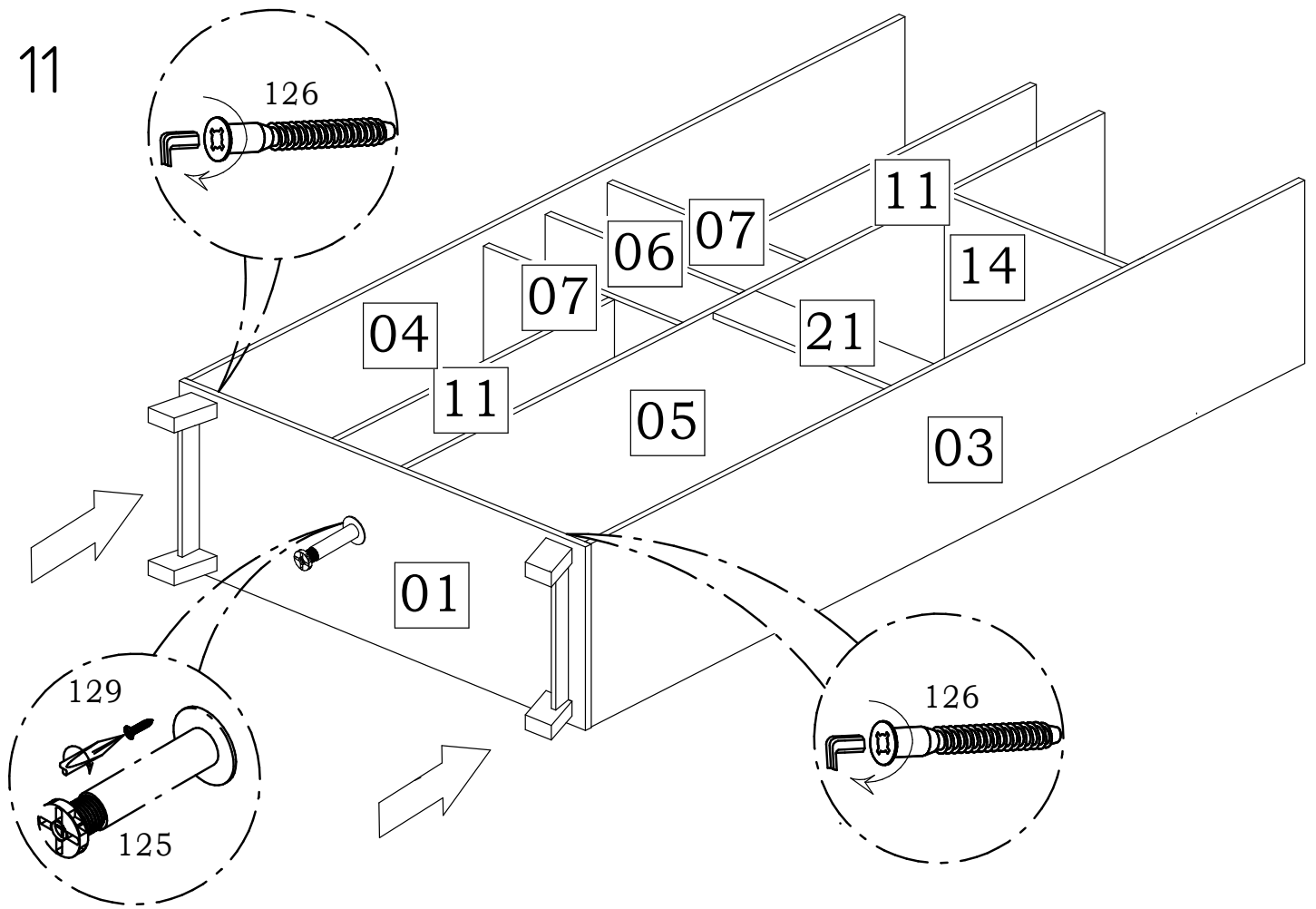


10

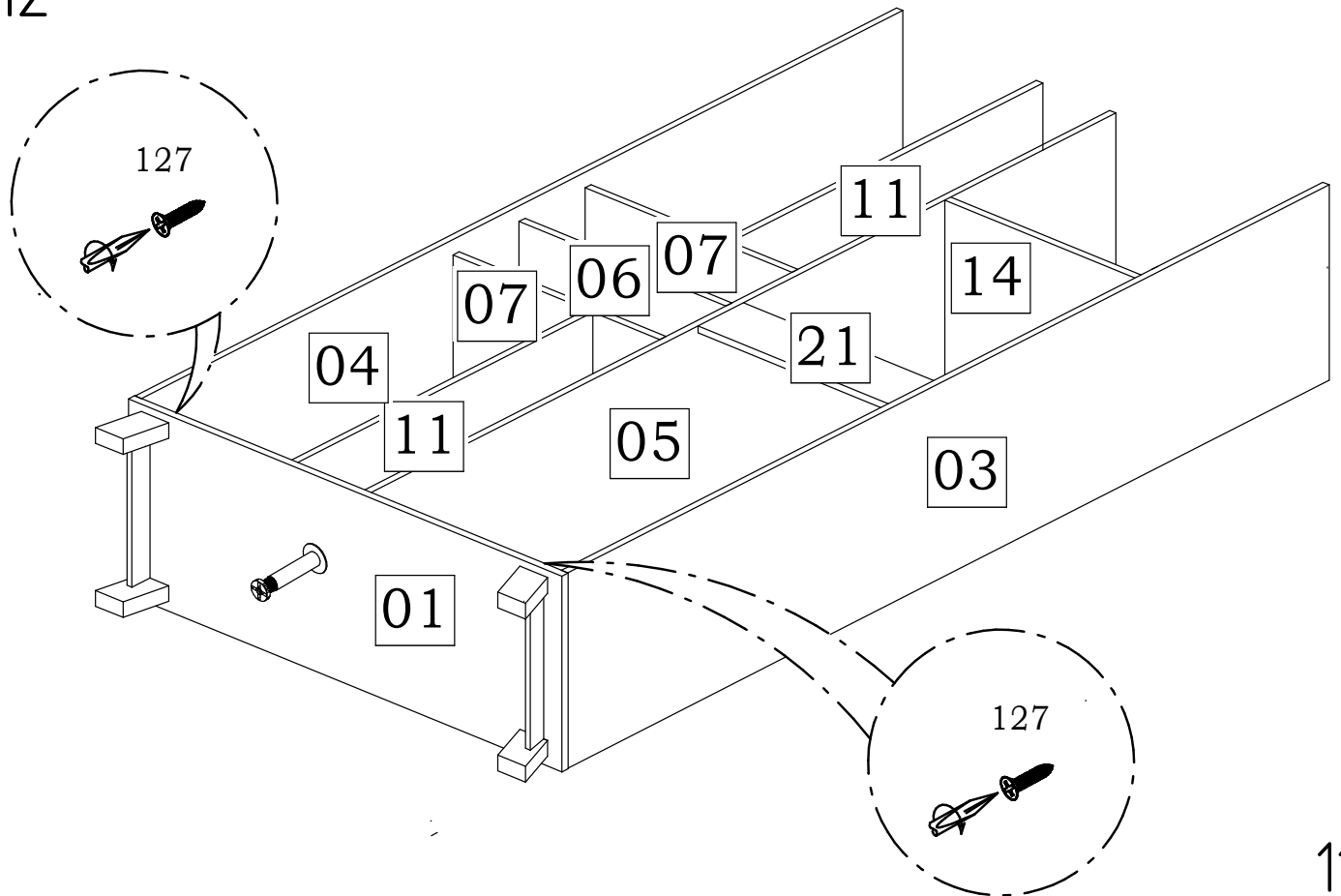


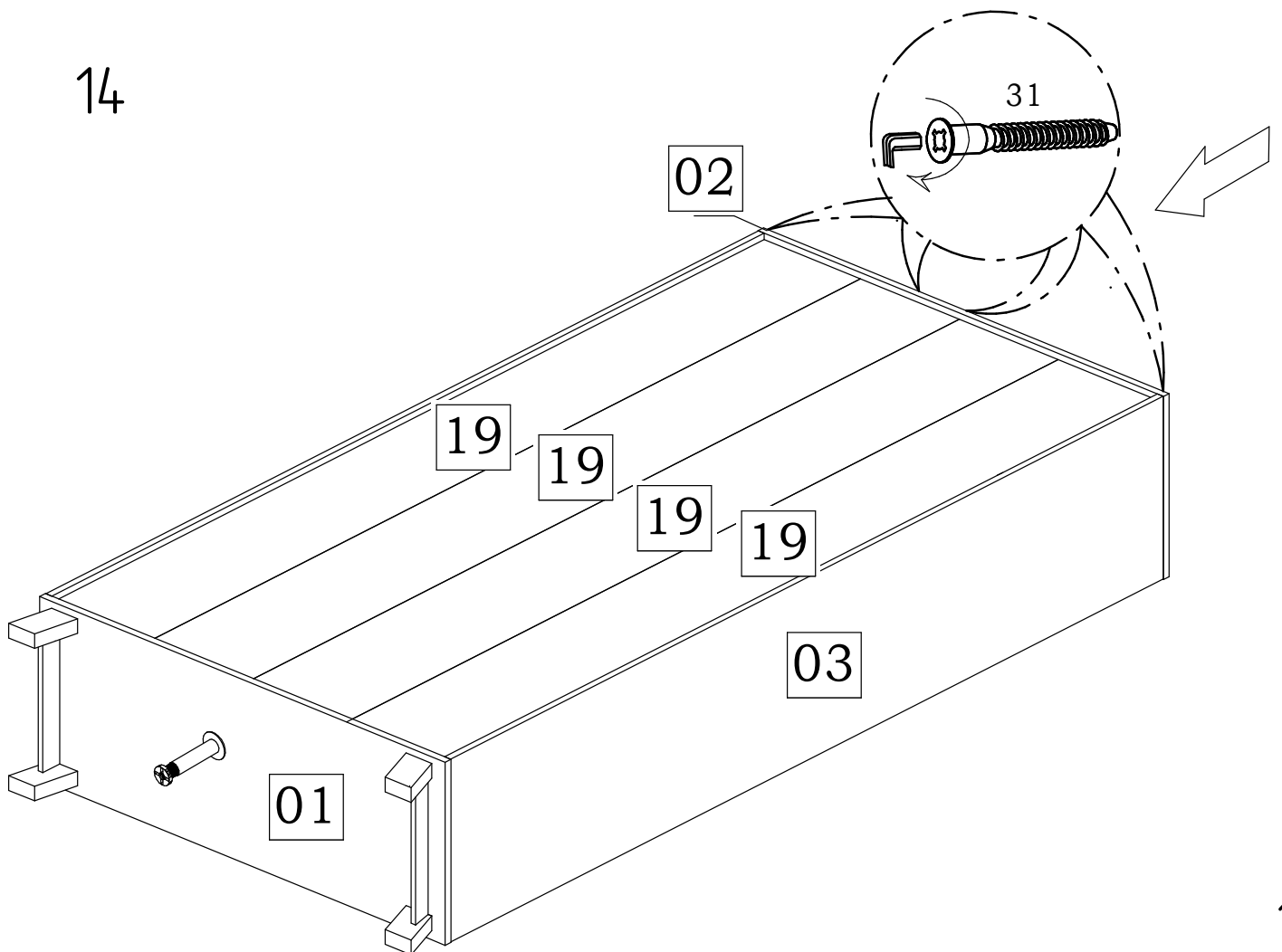
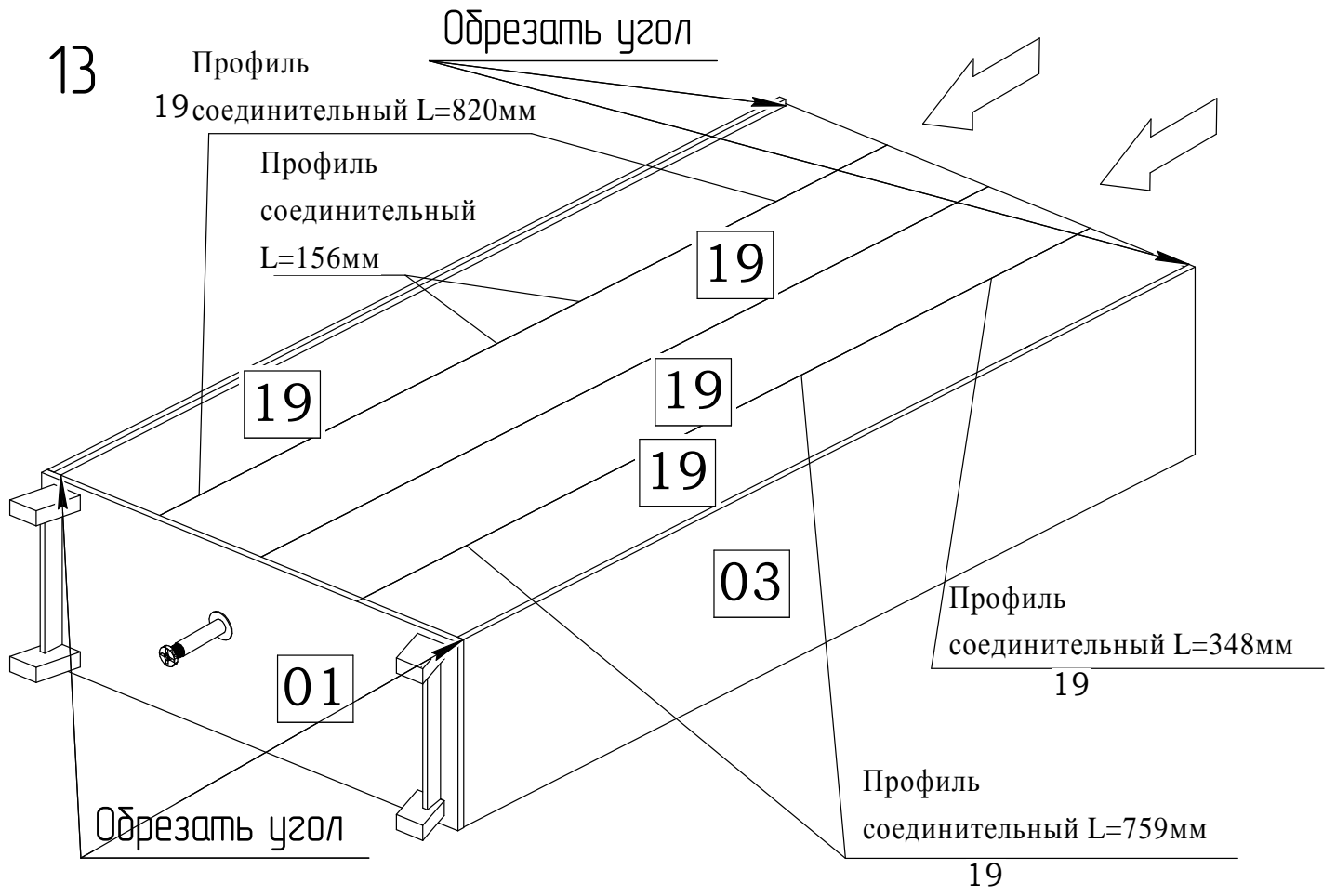
10

11

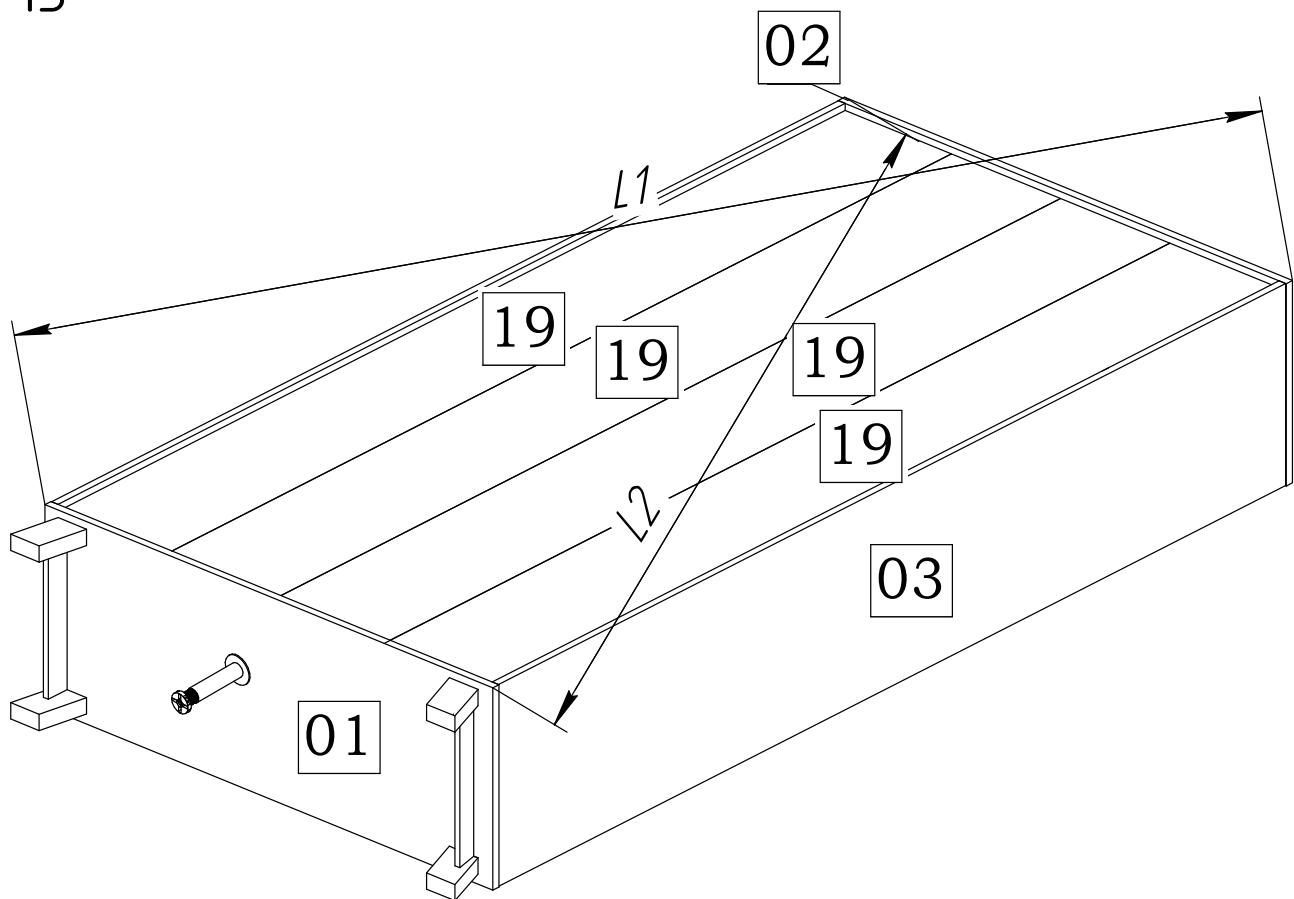


12



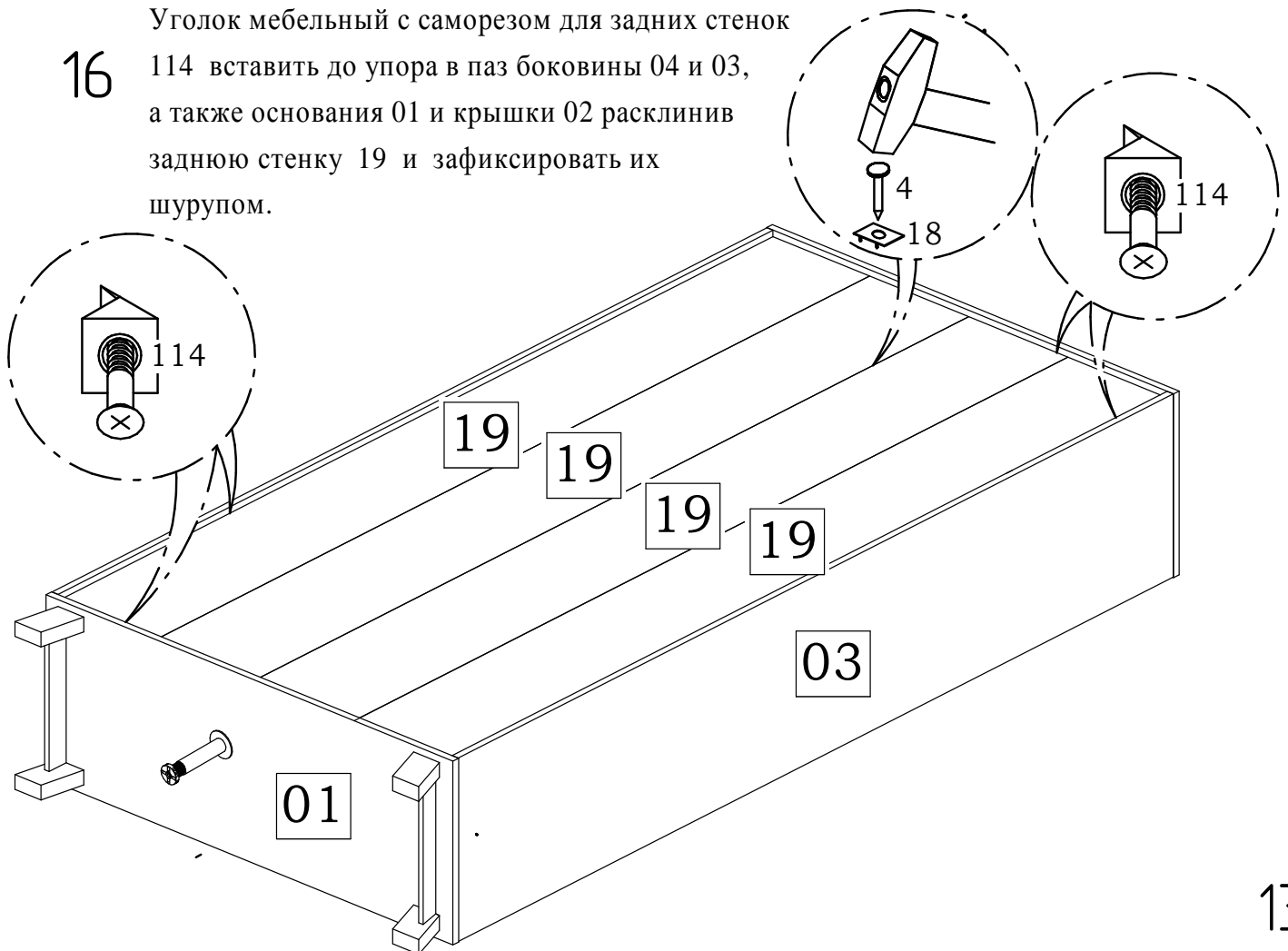


15



16

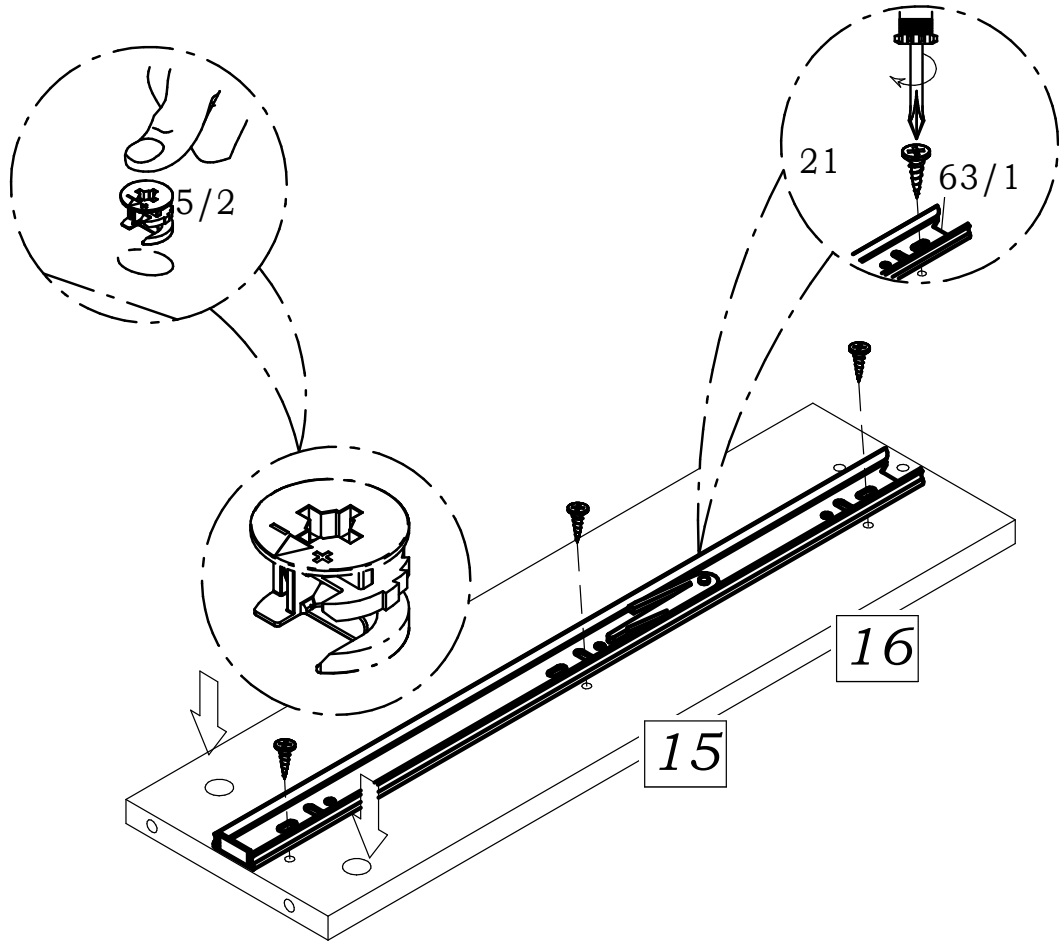
Уголок мебельный с саморезом для задних стенок 114 вставить до упора в паз боковины 04 и 03, а также основания 01 и крышки 02 расклинив заднюю стенку 19 и зафиксировать их шурупом.



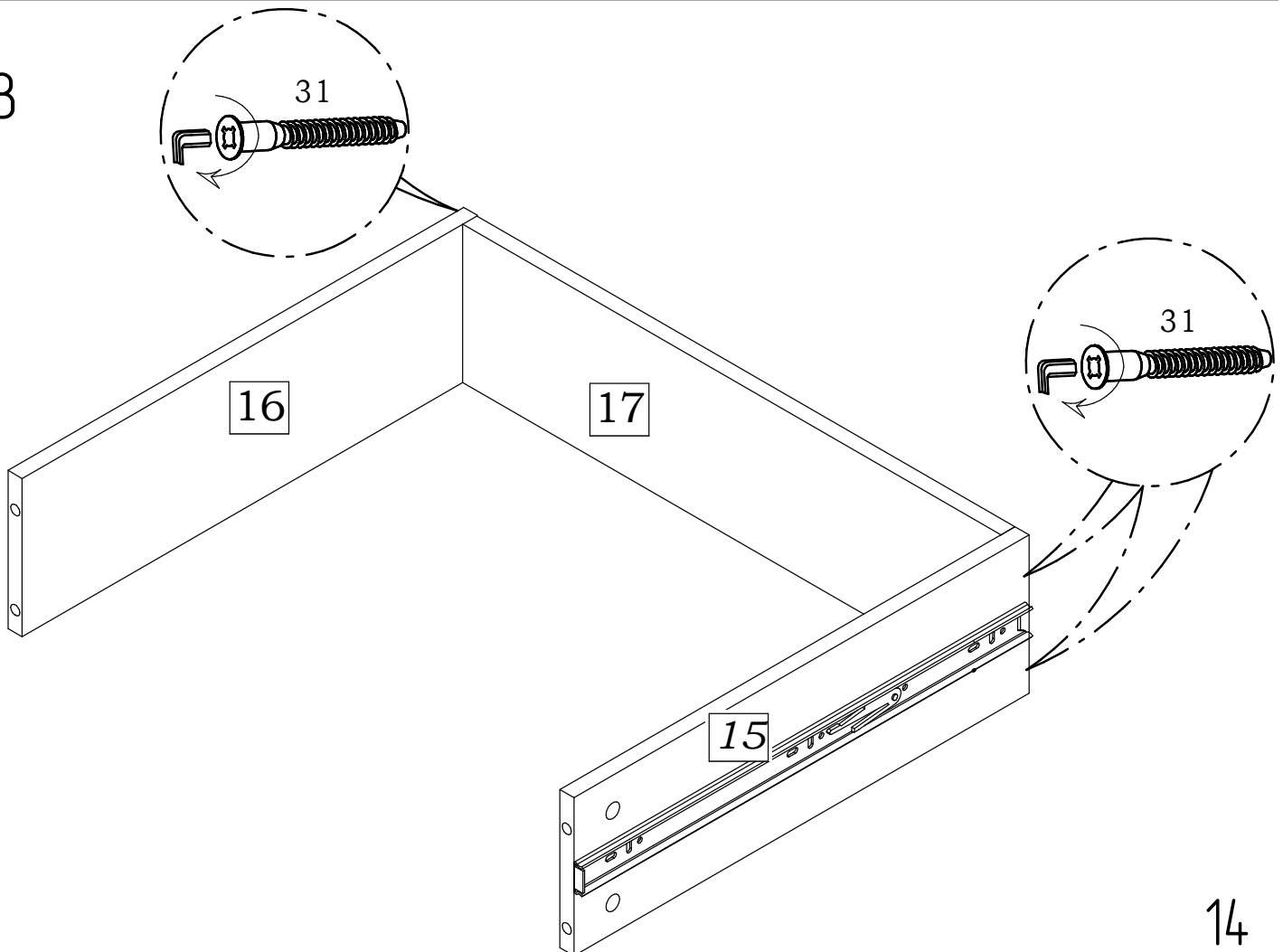
13

17

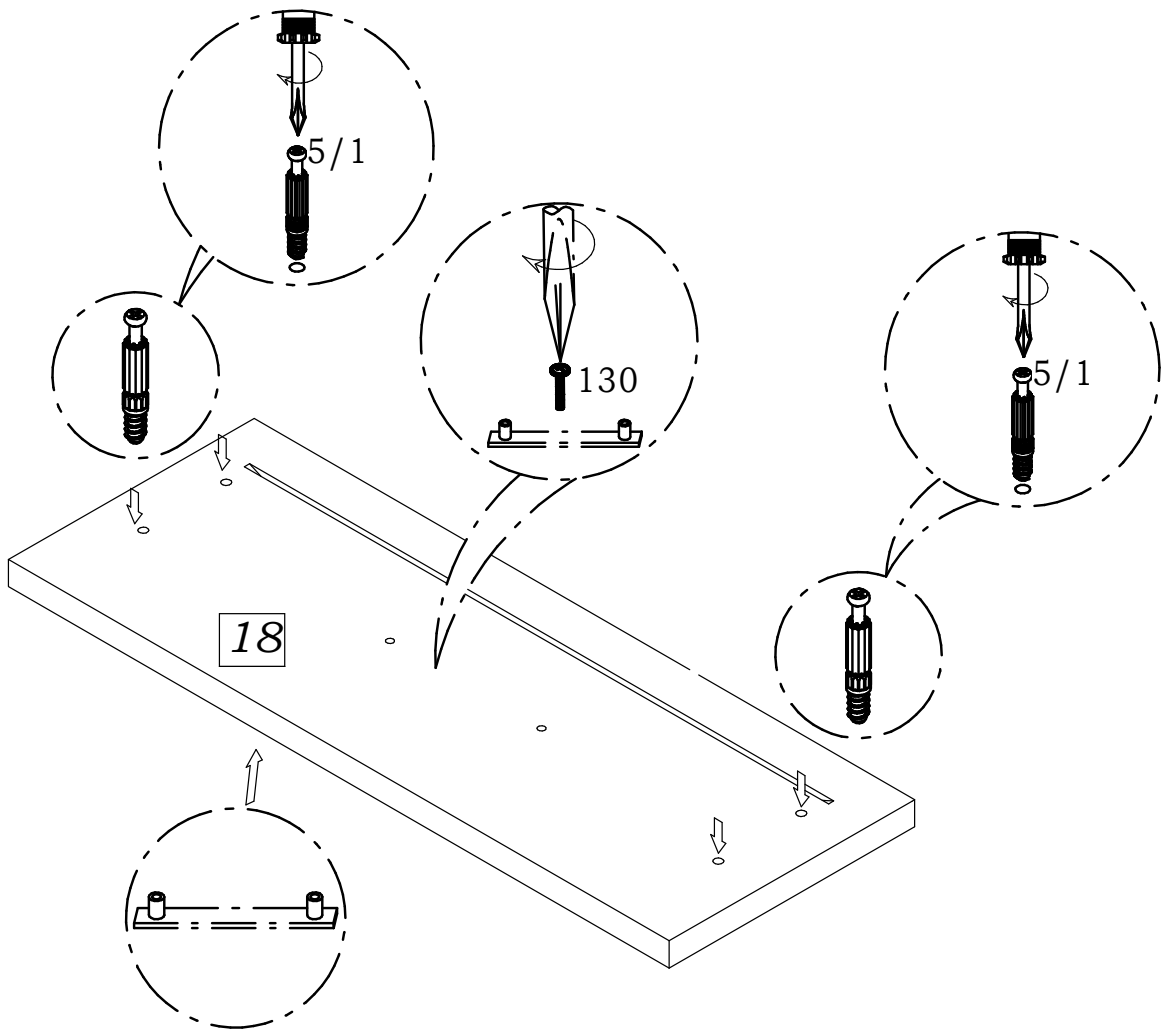
Порядок сборки ящика



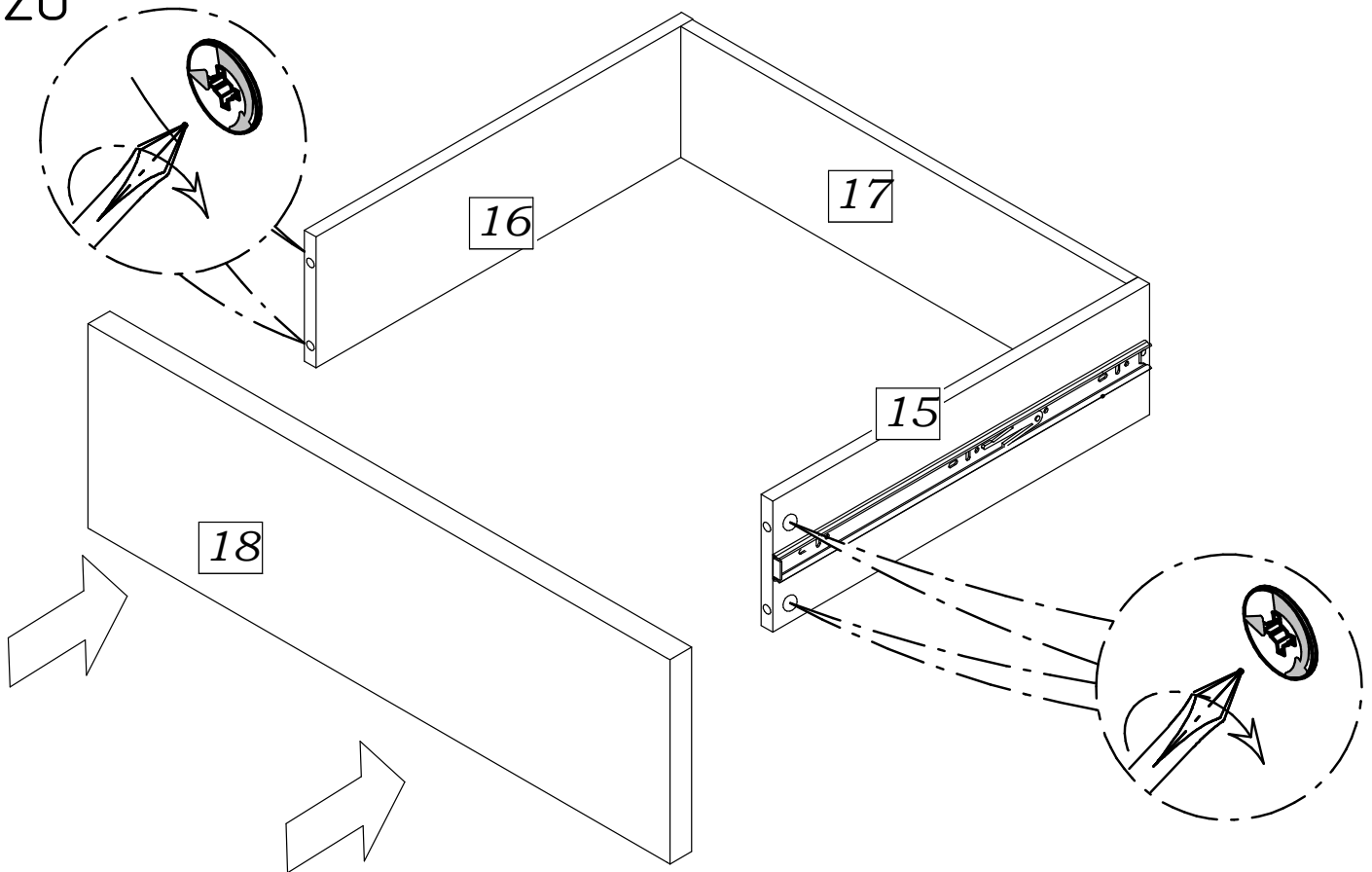
18



19

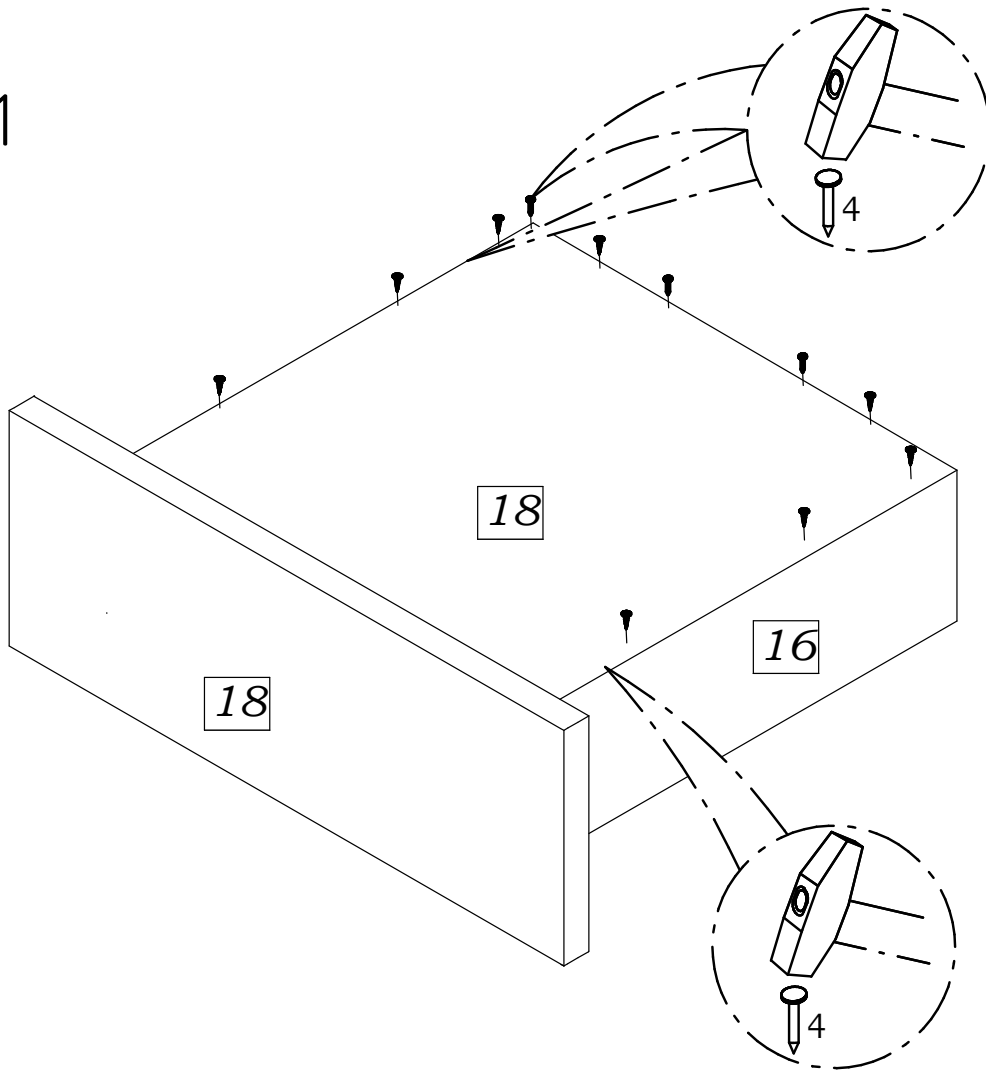


20

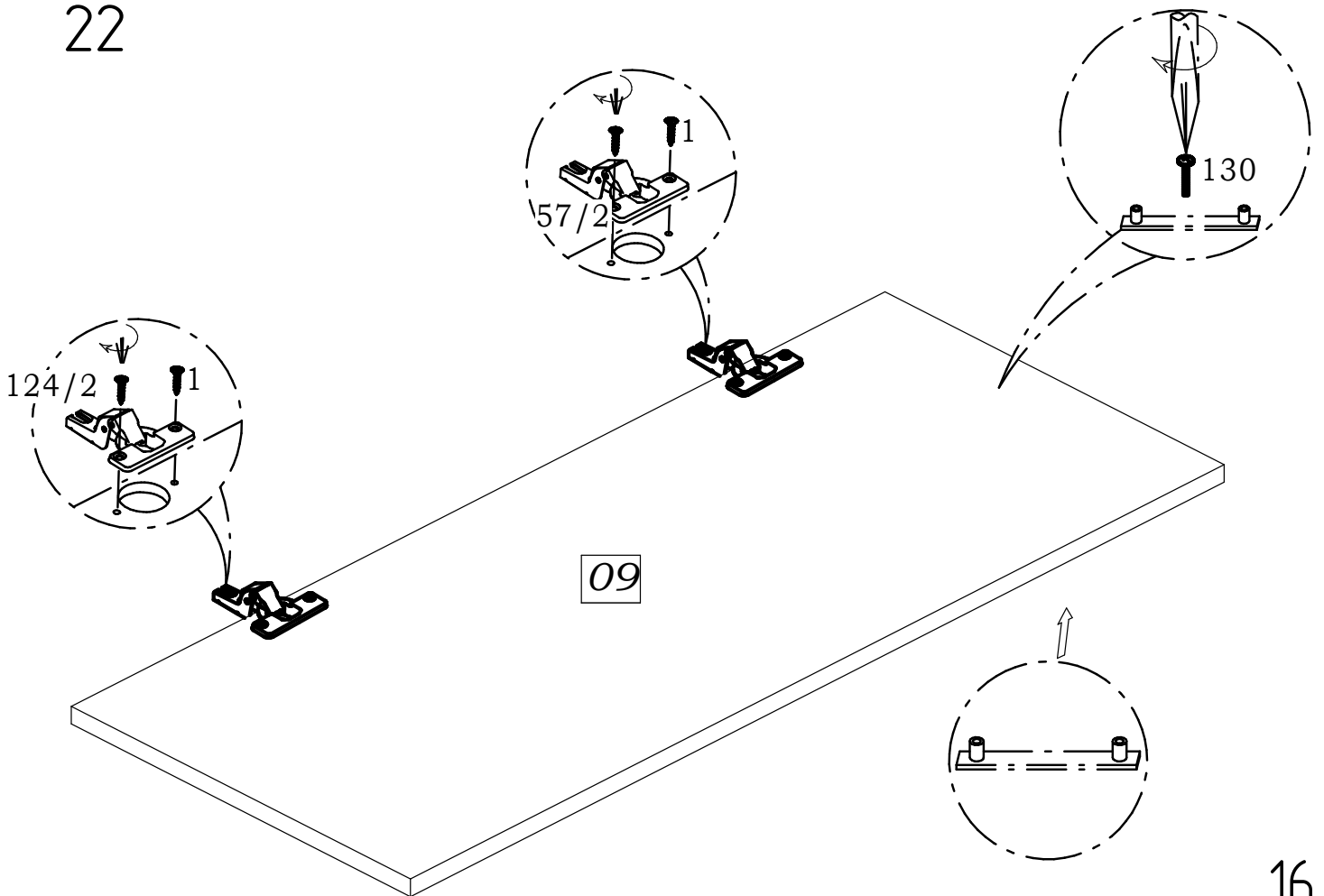


15

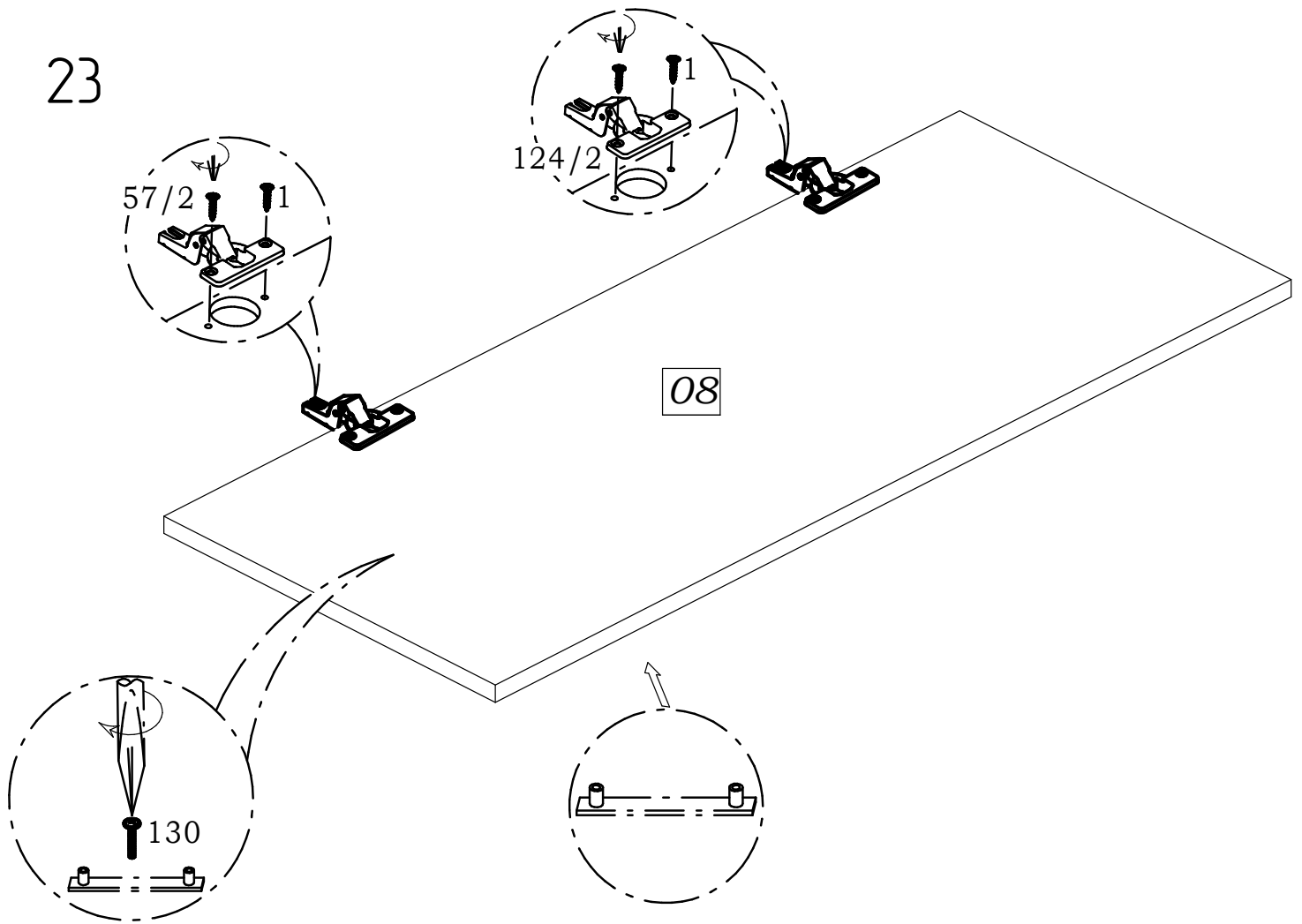
21



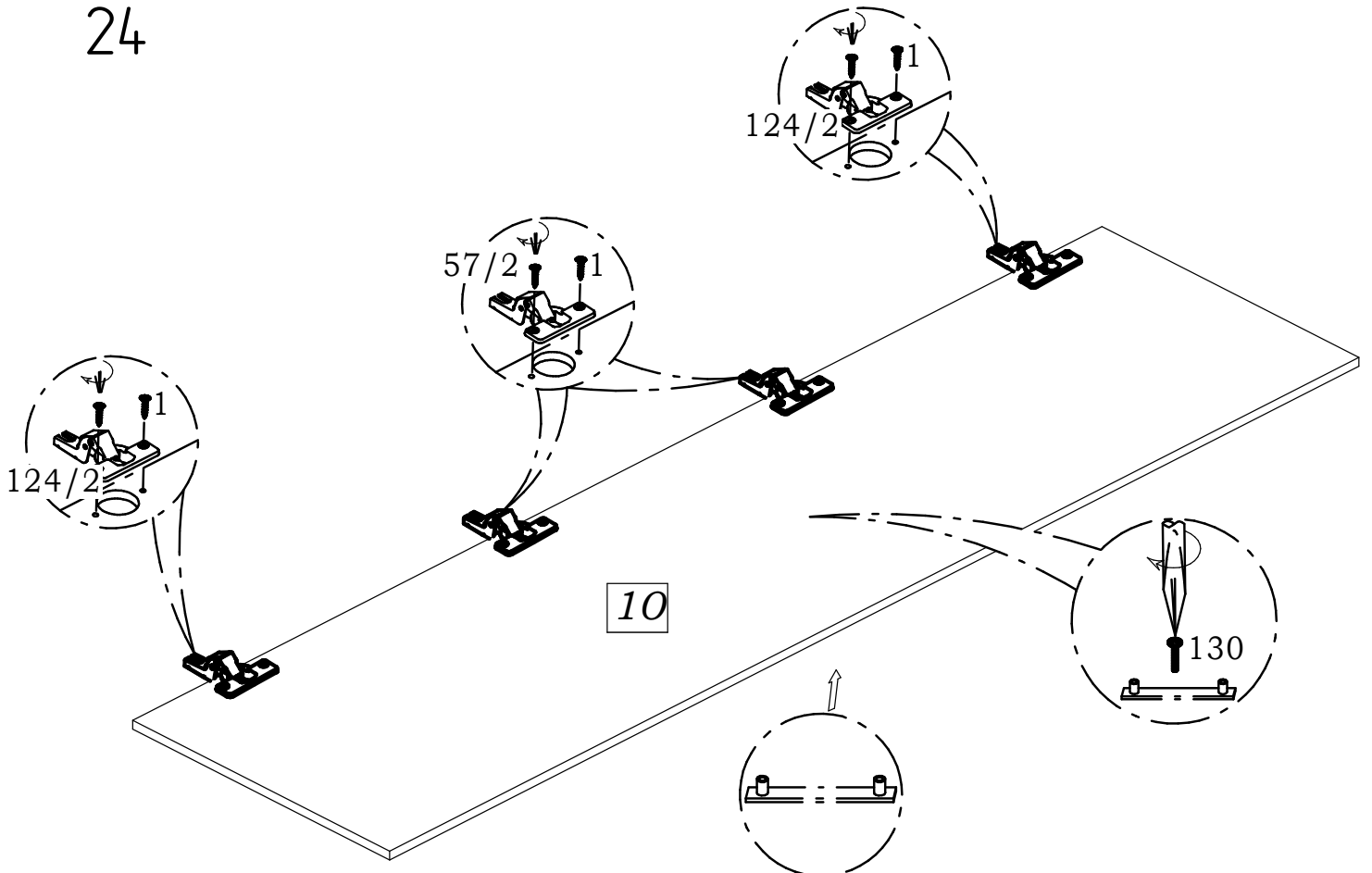
22



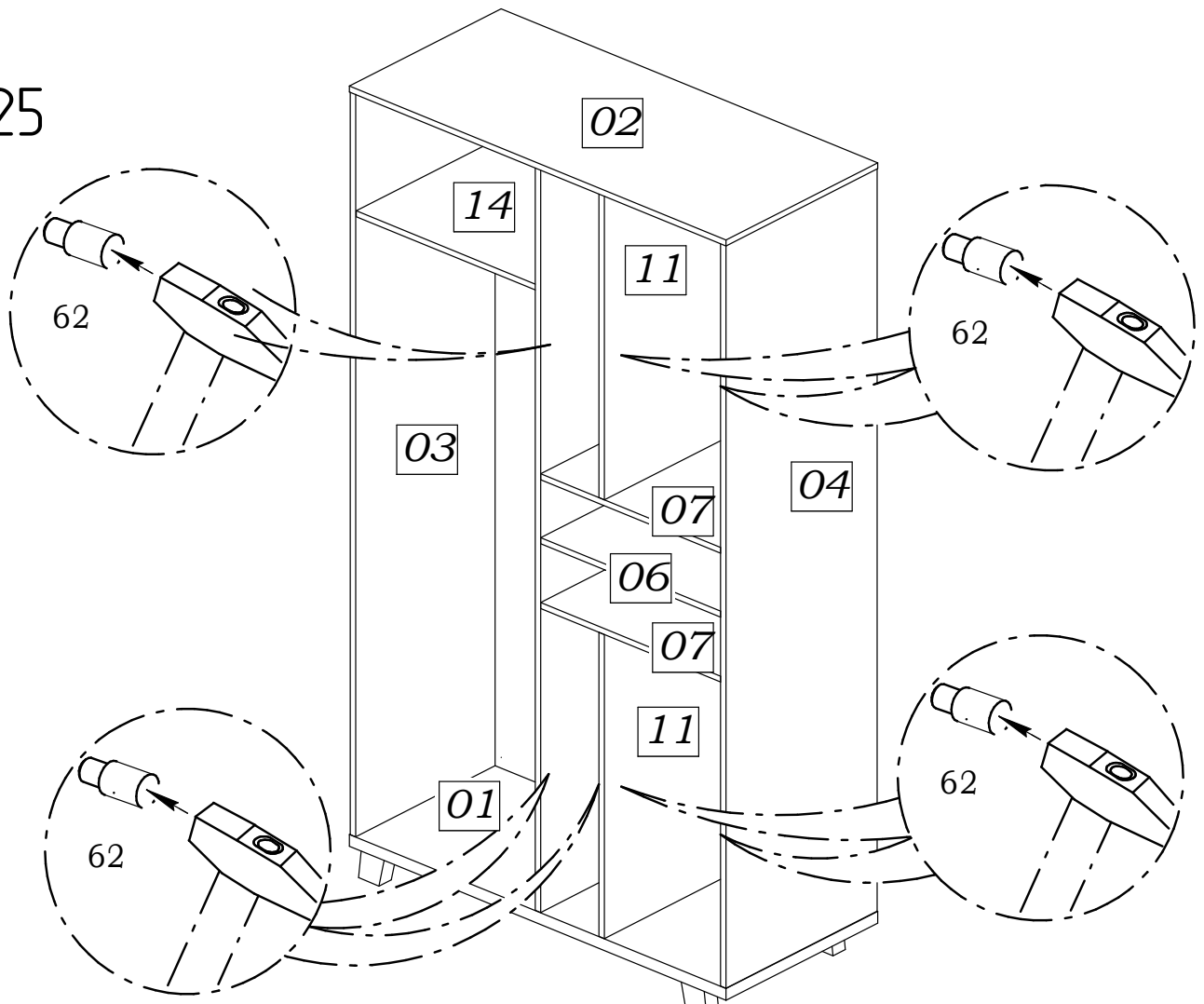
23



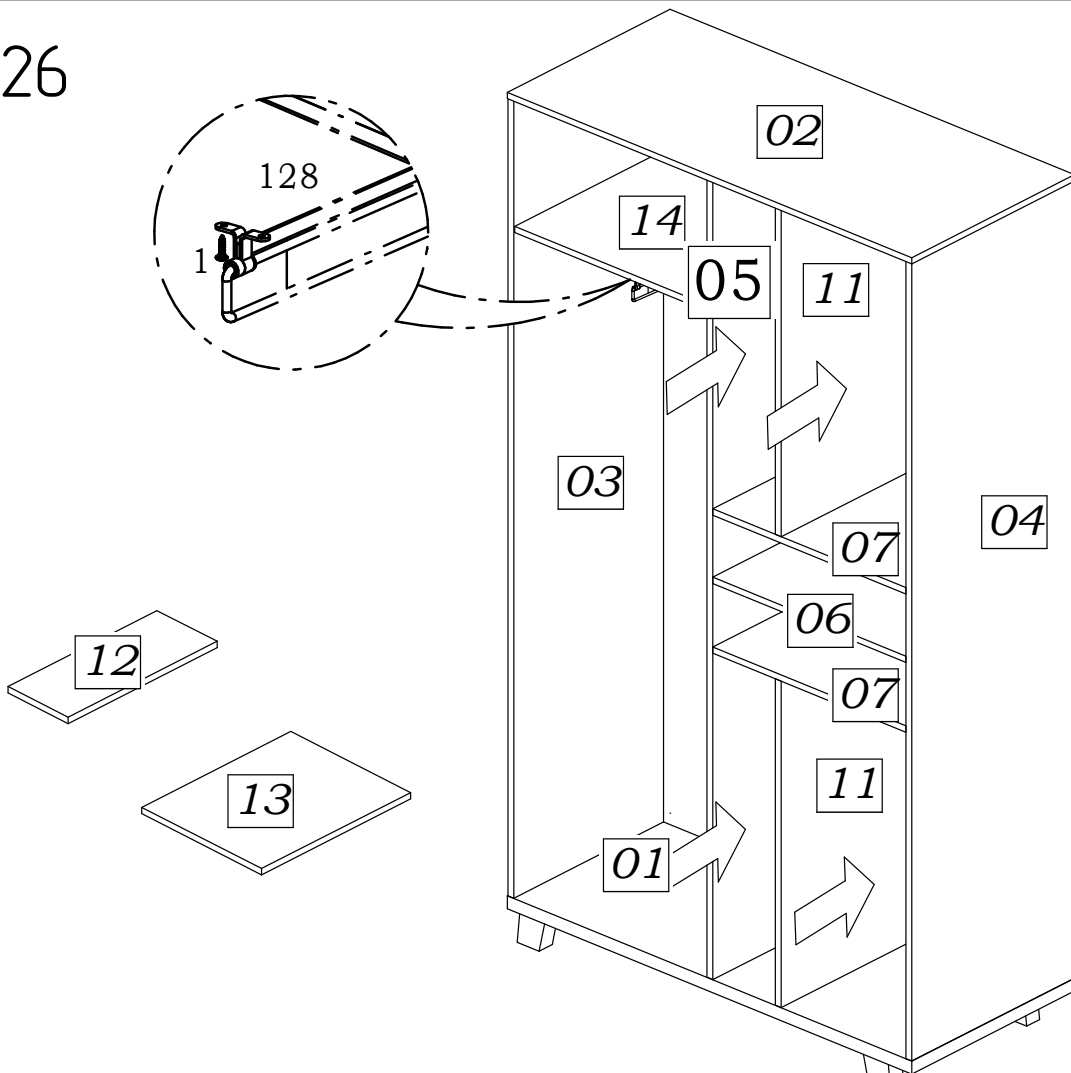
24



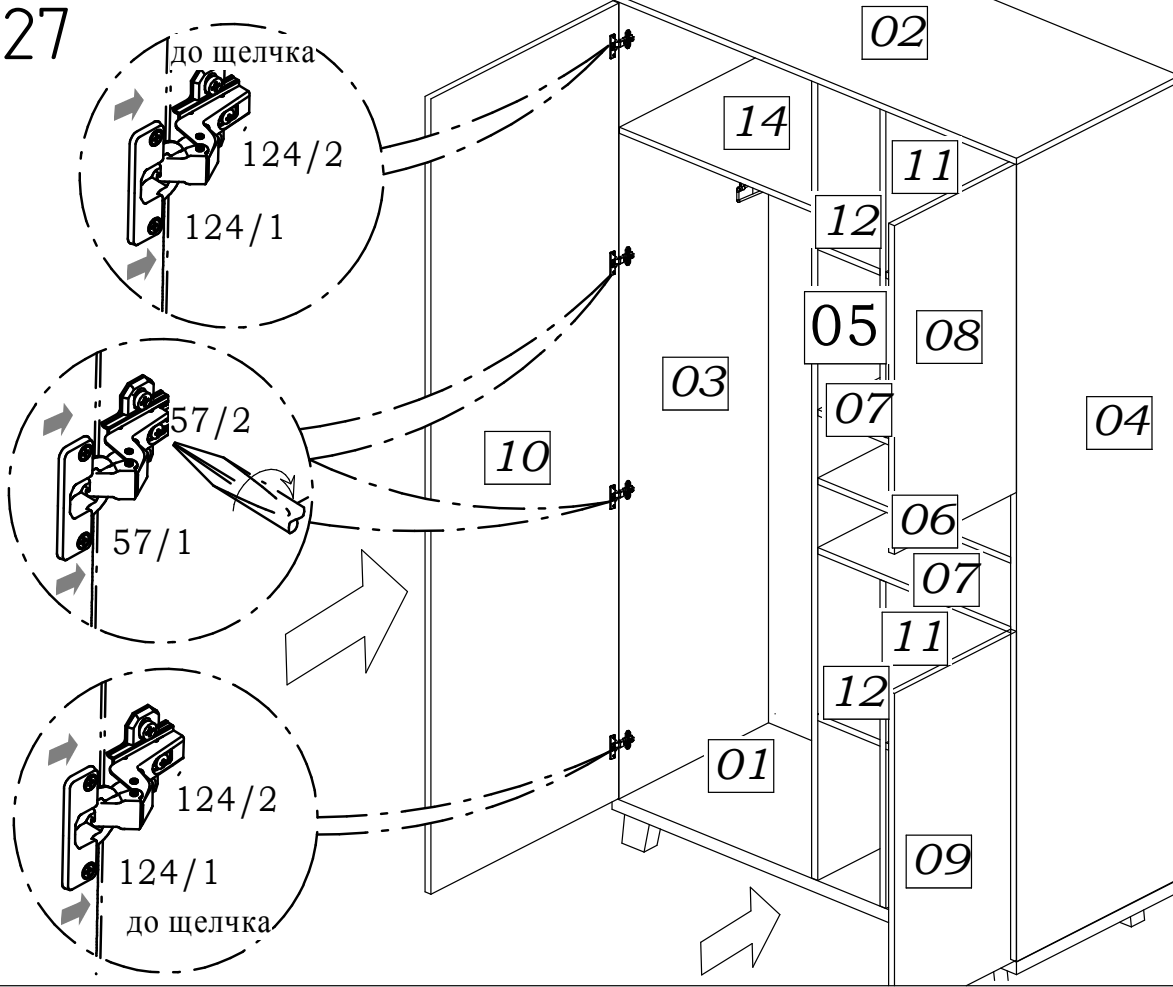
25



26



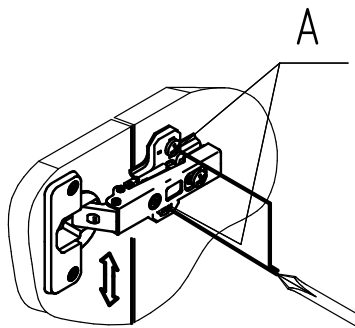
27



28

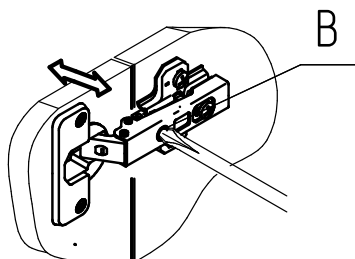
а) Регулирование высоты

- посредством регулирования по высоте ответной планки винтами "А" двери могут точно выравняться по высоте.



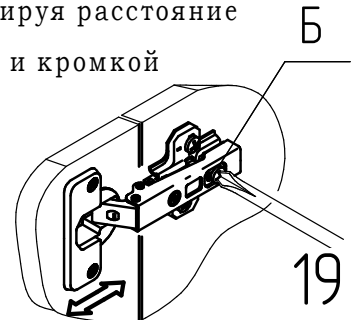
в) Регулирование наложения

- установочный винт повернуть по или против часовой стрелки, наложение двери соответственно увеличится или уменьшится.



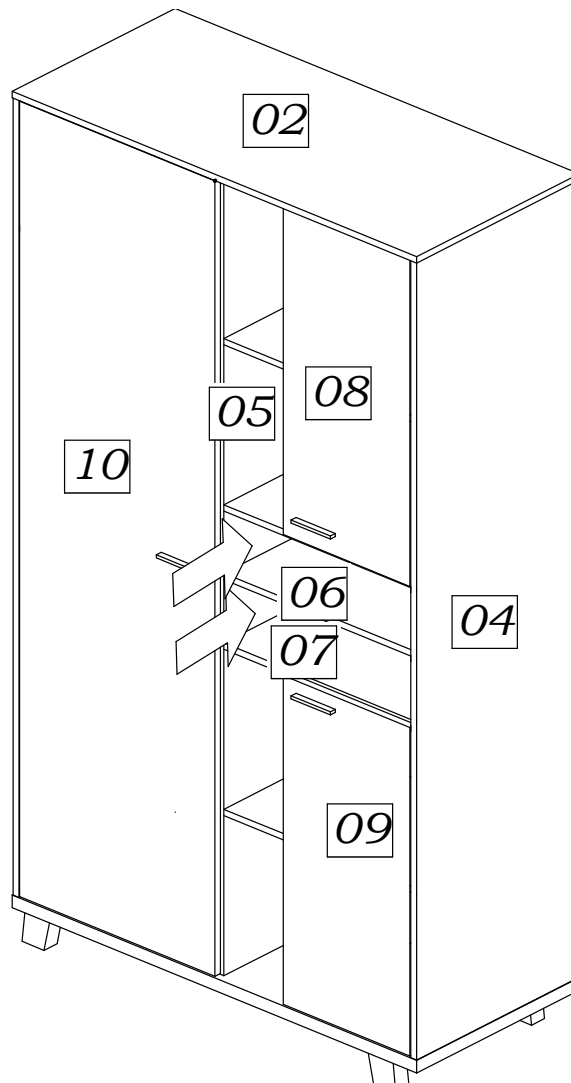
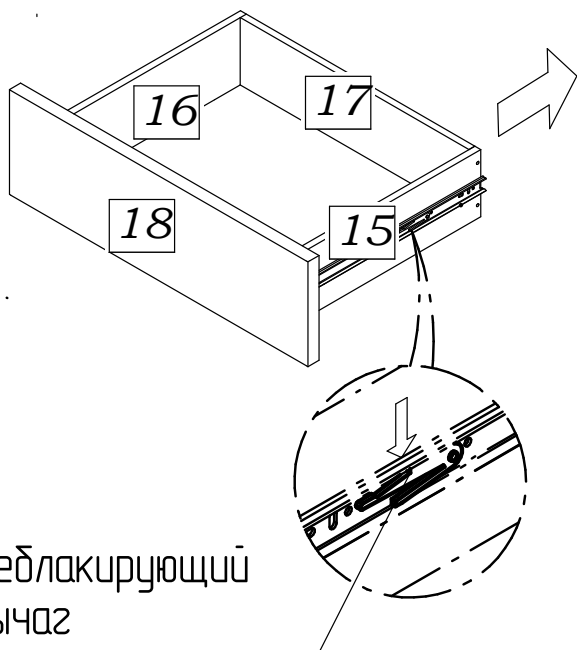
б) Регулирование глубины

- регулировочный винт "Б" повернуть по или против часовой стрелки, регулируя расстояние между дверью и кромкой боковины.



29

Нажать на деблокирующий рычаг и вставить внутренние направляющие во внешние, задвинуть ящик до фиксации деблокирующим рычагом



30

